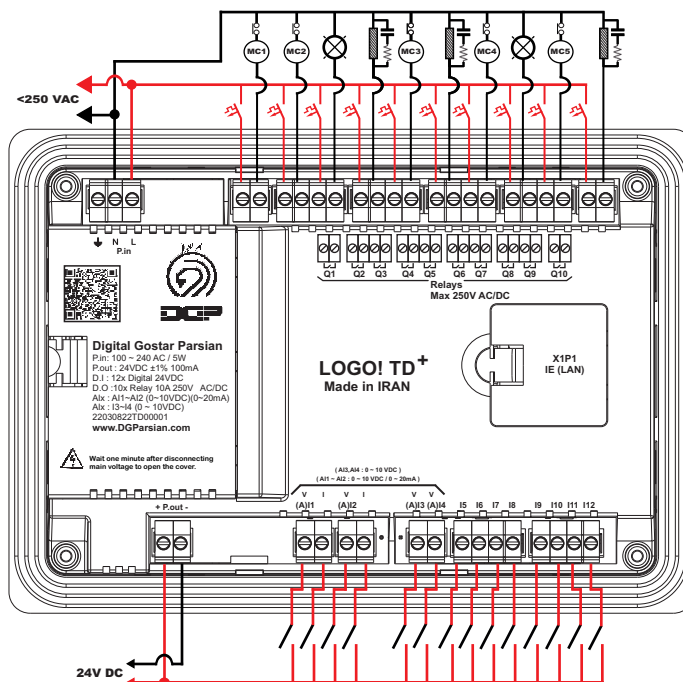
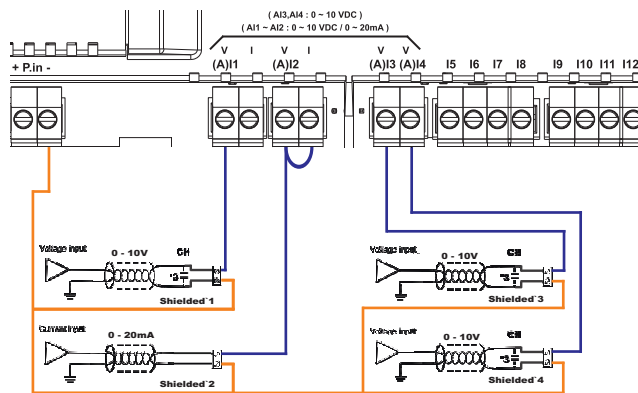


- 1- **LED**: به ترتیب از بالا: تغذیه، راه اندازی سیستم، اعلان، خطا در سیستم
- 2- **صفحه نمایش LCD**: برای نمایش تاریخ و ساعت، کارکرد آلان ها و کنساکتورها، نمایش موارد ذکر شده در **Text message** و نمایش تمامی تغییرات و تنظیمات بر روی صفحه نمایش.
- 3- **کلید چپ**: با فشردن این کلید به صفحه ای هدایت می شوید که دارای ۱۲ بخش جدا می باشد که به ترتیب ۱- ورودی ها ۲- خروجی ها ۳- ورودی آنالوگ ۴- خروجی آنالوگ ۵- فلگ (پرچم) ها.
- 4- **کلید بالا**: با فشردن این کلید به صفحه **Text message** هدایت می شوید
- 5- **کلید راست**: با فشردن این کلید به صفحه ای هدایت می شوید که دارای ۱۲ بخش جدا می باشد که به ترتیب ۱- ورودی ها ۲- خروجی ها ۳- ورودی آنالوگ ۴- خروجی آنالوگ ۵- فلگ (پرچم) ها.
- 6- **کلید پایین**: این کلید برای خروج از صفحه **Text message** استفاده می شود و مثل تمامی کلیدهای جهت نا برای جا به جایی آیتم ها و گزینه ها استفاده می شود.
- 7- **کلید مجازی**: مجموع ۴ کلید مجازی می باشد که می توان برای تحریک ورودی از آن استفاده کرد و دقیقاً مشابه ورودی های شستی می باشد.
- 8- **کلید ESC**: از این کلید برای خروج و برگشتن به منوی قبل استفاده می شود.
- 9- **کلید OK**: از این کلید برای تایید تغییرات و هر نوع تنظیمات استفاده می شود.

TD Plus 230	
Input voltage	100 ~ 240 V
Input No.	I1 ~ I12
Analog Input	I1 ~ I4
Input type	AC/DC
Relay Output	Q1 ~ Q10
Ambient temperature	0 to + 55 °C
Storage temperature	- 10 °C to + 70 °C



**استفاده از ورودی های آنالوگ محصول به شکل زیر است**



ارتباط با نرم افزار رسی **LOGO SOFT** زیرسیس  
 ۱۲ ورودی دیجیتال 24 ولت **DC**  
 ۴ ورودی آنالوگ ولتاژ و جریان ( 0-10V / 0-20mA )  
 ۱۰ خروجی رله ای صنعتی **10 A**  
 دارای ۴ کلید مجازی **Function key**  
 قابلیت تغییر مقادیر از طریق **LCD**  
 نمایش وضعیت ورودی/خروجی ها با **LCD**  
 پورت اترنت جهت پروگرام  
 ولتاژ تغذیه ۲۲۰ ولت **AC/DC**  
 استفاده از میکرو کنترلر **ARM**



اخطار

**تمامی ورودی های محصول باید با ولتاژ ۲۴ ولت تغذیه شود**

اعمال نیروی بیش از اندازه به پیچ های ترمیتال باعث خرابی ترمینال ها خواهد شد

**گارانتی:**

- این محصول دارای گارانتی ۲ ساله تعویض و خدمات پس از فروش می باشد
- \* وقوع هر یک از شرایط زیر باعث لغو گارانتی محصول خواهد شد.
  - \* اعمال ولتاژ بیشتر از حد مجاز
  - \* عبور جریان بیشتر از حد مجاز از خروجی های دیجیتال
  - \* ایجاد تغییرات به سبب شکستگی، ضربه و حرارت بیش از اندازه
  - \* تغییر یا تعویض قطعات توسط افراد غیر مجاز
  - \* قرار گرفتن محصول در معرض مایعات و گازهای خورنده