

۱- LED: علمکرد این ال ای دی ها با توجه با متن زیر صورت می گیرد

فعال شدن برنامه = LED1  
فعال شدن M26 = LED2  
فعال شدن M30 = LED3  
فعال شدن M31 = LED4

۲- صفحه نمایش LCD: برای نمایش تاریخ و ساعت، کارکرد المان ها و کنکاتور ها، نمایش موارد ذکر شده در Text message و نمایش تمامی تغییرات و تنظیمات بر روی صفحه نمایش.

۳- کلید چپ: با فشردن این کلید به صفحه ای هدایت می شوید که دارای ۱۲ بخش جدا می باشد که به ترتیب ۱- ورودی ها ۲- خروجی ها ۳- ورودی آنالوگ ۴- خروجی آنالوگ ۵- فلگ (پرچم) ها.

۴- کلید بالا: با فشردن این کلید به صفحه Text message هدایت می شوید

۵- کلید راست: با فشردن این کلید به صفحه ای هدایت می شوید که دارای ۱۲ بخش جدا می باشد که به ترتیب ۱- ورودی ها ۲- خروجی ها ۳- ورودی آنالوگ ۴- خروجی آنالوگ ۵- فلگ (پرچم) ها.

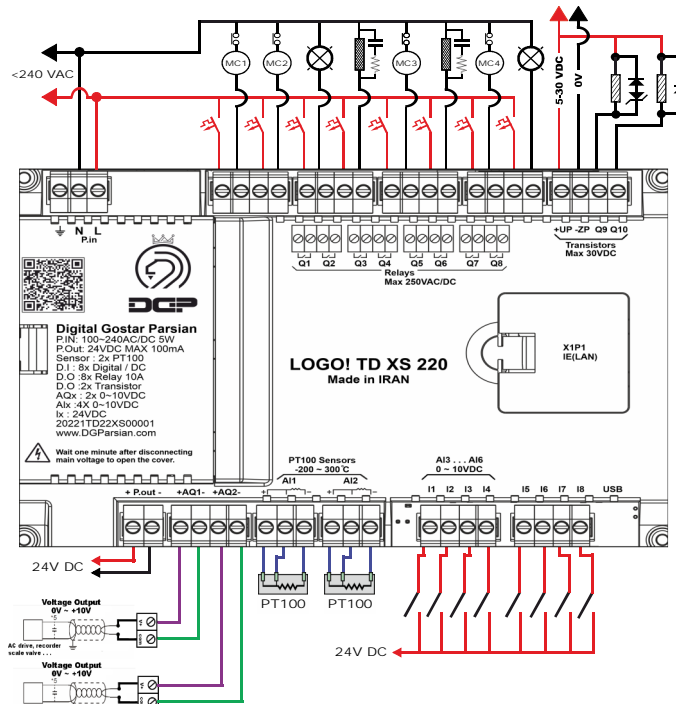
۶- کلید پایین: این کلید برای خروج از صفحه Text message استفاده می شود و مثل تمامی کلید های جهت نما برای جا به جایی آیتم ها و گزینه ها استفاده می شود.

۷- کلید مجازی: مجموع ۴ کلید مجازی می باشد که می توان برای تحریک ورودی از آن استفاده کرد و دقیقاً مشابه ورودی های شستی می باشد.

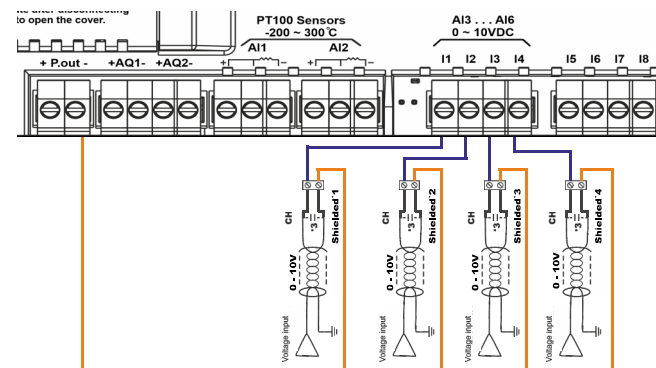
۸- کلید ESC: از این کلید برای خروج و برگشتن به منوی قبل استفاده می شود.

۹- کلید OK: از این کلید برای تایید تغییرات و هر نوع تنظیمات استفاده می شود.

LOGO TD+ ATX220	
Input voltage	100 - 240V AC
Input No.	I1 - I8
Analog Input	I1 - I4
Analog Inputs Pt100	AI1 - AI2
Input type	DC
Relay Output	Q1 - Q8
Transistor Output	Q9 - Q10
Analog Output	AQ1 - AQ2



استفاده از ورودی های آنالوگ محصول به شکل زیر است



ارتباط با نرم افزار رسمی LOGO SOFT زیمنس  
۸ ورودی دیجیتال ۲۴ ولت DC

۴ ورودی آنالوگ ولتاژی (0-10V)

۲ خروجی آنالوگ ولتاژی (0-10V)

۸ خروجی رله ای صنعتی 10 A

۲ خروجی ترانزیستوری 30VDC

۲ ورودی دما ۳ سیمه (PT100)

دارای ۴ ورودی مجازی Function key

قابلیت تغییر مقادیر از طریق LCD

نمایش وضعیت ورودی/خروجی ها با LCD

پورت اترنت جهت پروگرام

ولتاژ تغذیه 220 ولت AC

دارای خروجی 24 ولت DC

استفاده از میکرو کنترلر ARM



اخطار

تمامی ورودی های محصول باید

با ولتاژ ۲۴ ولت تغذیه شود

اعمال نیروی بیش از اندازه به پیچ های ترمیتال باعث خرابی ترمینال ها خواهد شد

گارانتی:

این محصول دارای گارانتی ۲ ساله تعویض و خدمات پس از فروش می باشد

وقوع هر یک از شرایط زیر باعث لغو گارانتی محصول خواهد شد.

\* اعمال ولتاژ بیشتر از حد مجاز

\* عبور جریان بیشتر از حد مجاز از خروجی های دیجیتال

\* ایجاد تغییرات به سبب شکستگی، ضربه و حرارت بیش از اندازه

\* تغییر یا تعویض قطعات توسط افراد غیر مجاز

\* قرار گرفتن محصول در معرض مایعات و گازهای خورنده