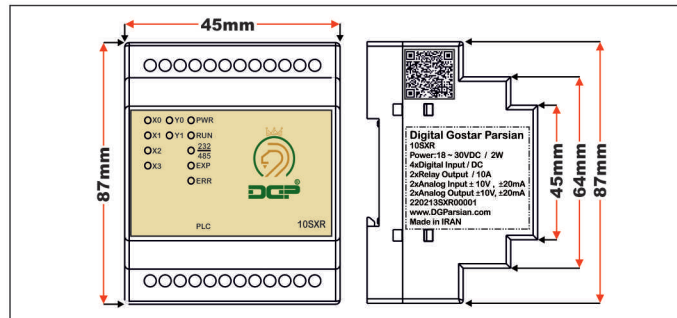
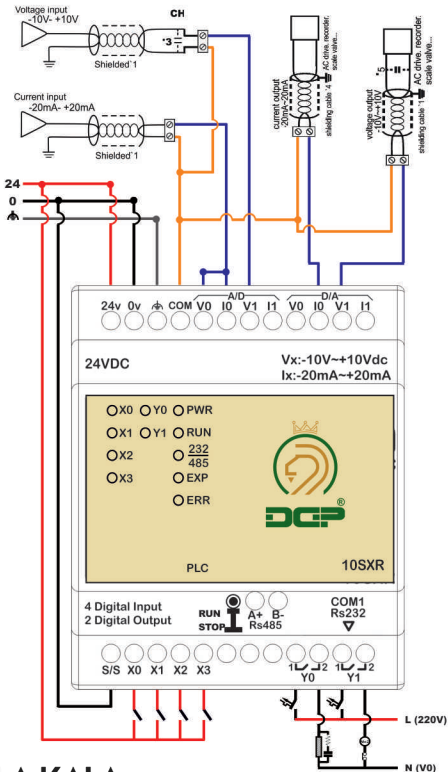
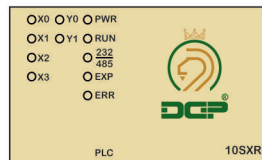


| Input ( Digital )     |  |
|-----------------------|--|
| Input voltage         | 24 VDC (20.5 ~ 28.5) - single common port input            |
| Input Current (± 10%) | 5mA (4.5mA ~ 5.5mA)  |
| Input No .            | X0 ~ X3  |
| Input type            | DC (SINK or SOURCE)  |
| Action Level (on)     | Input voltage > 16 VDC                                     |
| Action Level (off)    | Input voltage < 14.4 VDC                                   |
| Response Time         | About 10 ms  |
| Power consumption     | 2 W  |
| Insulation resistance | 5MΩ (all I/O point-to-ground: 500VDC)                      |
| Output ( Relay )      |  |
| Output No .           | Y0 ~ Y1  |
| Maximum Loading       | 75VA (inductive)<br>90 W(Resistive)                        |
| Working voltage       | 250VAC, < 30VDC  |
| Output Current        | 10 Am  |
| Response Time         | About 10 ms  |
| Analog Input ( A/D )  |  |
| Point                 | 2  |
| Type                  | -20~20ma Range(-1000~+1000)<br>-10~+10V Range(-2000~+2000) |
| Analog Output ( D/A ) |  |
| Point                 | 2  |
| Type                  | -20~20ma Range(-2000~+2000)<br>-10~+10V Range(-2000~+2000) |
| Resolution            | 12 bits  |



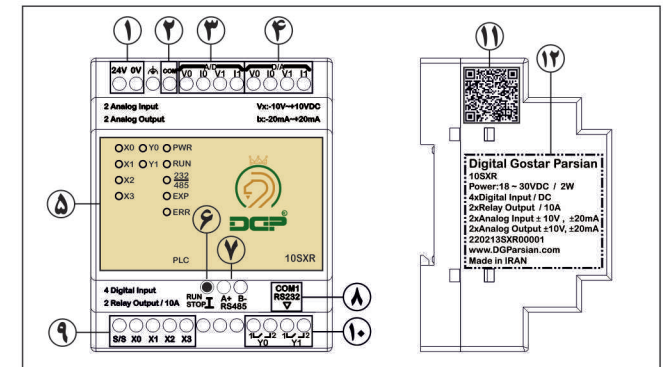
| ردیف | اطلاعات درج در پلاک محصول            | توضیحات   |
|------|--------------------------------------|---|
| ۱    | QR Code                              | با اسکن این بارکد توسط نرم افزارهای مخصوص دوربین برخی گوشی های هوشمند اطلاعاتی شامل آدرس وب سایت، ایمیل، شماره تماس در اختیار شما قرار می گیرد. |
| ۲    | Digital Gostar Parsian               | شرکت سازنده پی ال سی  |
| ۳    | 10SXR                                | مدل پی ال سی  |
| ۴    | Power: 18 ~ 30 VDC / 3W              | محدوده مجاز ولتاژ تغذیه محصول / توان مصرفی  |
| ۵    | 4xDigital Input / DC                 | ۴ ورودی دیجیتال / جریان مستقیم  |
| ۶    | 2xRelay Output / 10A                 | ۲ خروجی رله ای / ۱۰ آمپر  |
| ۷    | 2xAnalog Input ± 10V, ± 20mA         | ۲ ورودی آنالوک (± 20mA, ± 10V)  |
| ۸    | 2xAnalog Output ± 10V, ± 20mA        | ۲ ورودی آنالوک (± 20mA, ± 10V)  |
| ۹    | 220213SXR00001<br>22 02 13 SXR 00001 | ۱- سال تولید به میلادی<br>۲- ماه تولید به میلادی<br>۳- روز ساخت به میلادی<br>۴- مدل پی ال سی<br>۵- چندمین پی ال سی تولید شده                    |
| ۱۰   | www.DGParsian.ir                     | سایت اصلی شرکت سازنده پی ال سی  |
| ۱۱   | Made in Iran                         | ساخته شده در کشور ایران   |



کاربرد LED های نمایشگر

| توضیحات  | LED     |
|--|---------|
| با فعال شدن هر ورودی LED مربوط به آن ورودی روی صفحه روشن می شود        | X0 ~ X3 |
| با فعال شدن هر خروجی LED مربوط به آن ورودی روی صفحه روشن می شود        | Y0 ~ Y1 |
| مخفف کلمه POWER می باشد با اتصال حداقل ولتاژ تغذیه این LED روشن می شود | PWR     |
| هنگام استفاده از یکی از شبکه های ارتباطی این LED روشن می شود           | 232/485 |
| پس از اتصال ماژول افزایشی پی ال سی این LED روشن می شود.                | EXP     |
| زمانی که ولتاژ از محدوده تعیین شده خارج شود این LED روشن می شود.       | ERR     |

پروگرام از طریق نرم افزار رسمی WPLsoft  
 دارای دو شبکه Rs485 / Rs232  
 ۴ ورودی دیجیتال 24 ولت DC  
 ۲ خروجی رله ای صنعتی 10A  
 ۲ ورودی آنالوک (± 20mA, ± 10V)  
 ۲ خروجی آنالوک (± 20mA, ± 10V)  
 نمایش وضعیت ورودی / خروجی ها با LED  
 قابلیت افزایش تعداد ورودی / خروجی ها  
 ارتباط با HMI - دارای کلید RUN/Stop  
 استفاده از میکروکنترلر ARM  
 کابل پروگرام مشترک با دلتای تایوانی  
 ولتاژ تغذیه ۲۴ ولت DC  
**اخطار:**  
 اعمال نیروی زیاد به پیچ های ترمینال باعث خرابی ترمینال ها خواهد شد.  
**گارانتی:**  
 \* این محصول دارای گارانتی ۱ ساله تعویض و خدمات پس از فروش می باشد.  
 \* وقوع هر یک از شرایط زیر باعث لغو گارانتی محصول خواهد شد.  
 \* اعمال ولتاژ بیشتر از حد مجاز  
 \* عبور جریان بیشتر از حد مجاز از خروجی های دیجیتال  
 \* ایجاد تغییرات به سبب شکستگی، ضربه و حرارت بیش از اندازه  
 \* تغییر یا تعویض قطعات توسط افراد غیر مجاز  
 \* قرار گرفتن محصول در معرض مایعات و گازهای خورنده



|                  |                         |
|------------------|-------------------------|
| ۱. ورودی ولتاژ   | ۲. مشترک                |
| ۳. ورودی آنالوک  | ۴. خروجی آنالوک         |
| ۵. نمایشگر LED   | ۶. کلید RUN/STOP        |
| ۷. شبکه Rs485    | ۸. شبکه Rs232 (پروگرام) |
| ۹. ورودی دیجیتال | ۱۰. خروجی رله ای        |
| ۱۱. QR-Code      | ۱۲. پلاک پی ال سی       |