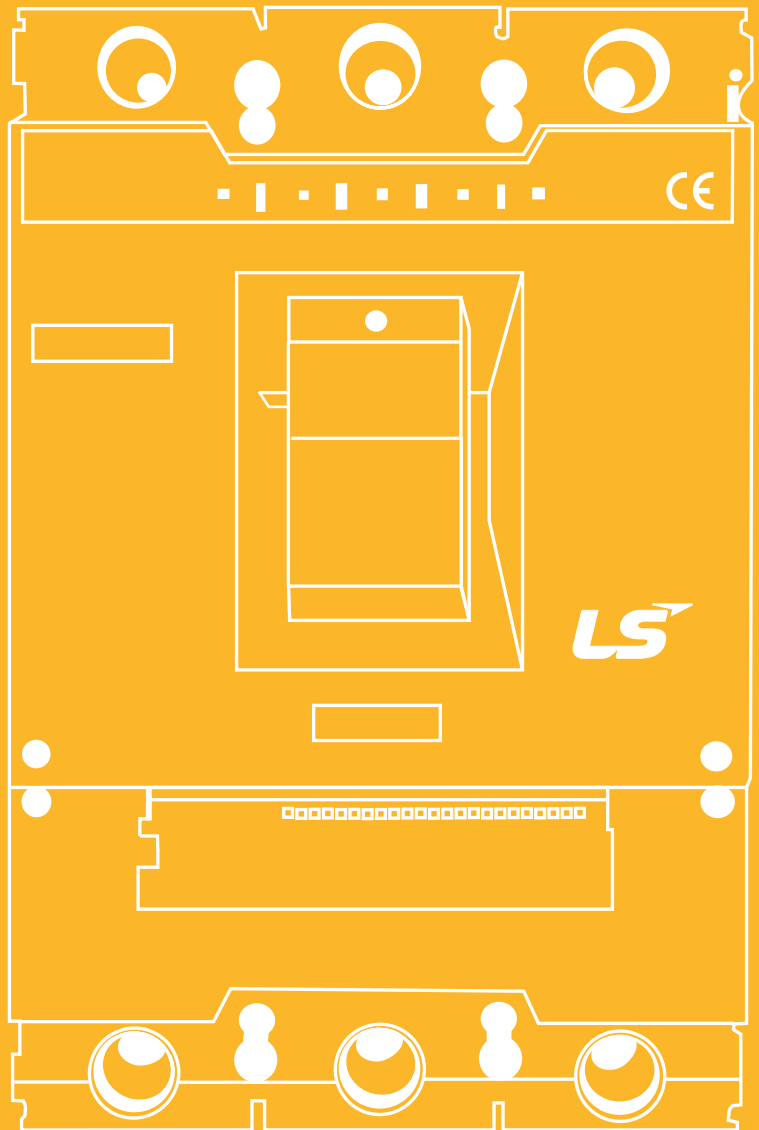




Tesla Kala
تسلا کالا

LS IS

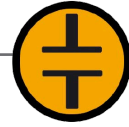
تجهيزات برقی
ال اس



Catalog 2019

The Symbol of Dynamism in Industry





درباره ال اس

شرکت ال جی در سال ۱۹۷۴ فعالیت خود را آغاز نمود و اولین شرکت کشور کره جنوبی بود که موفق به اخذ گواهی نامه ایزو ۹۰۰۱ شد و بعنوان برجسته ترین تامین کننده تجهیزات برق صنعتی فشار ضعیف تا فشار قوی موقعیت خود را تثبیت نمود. شرکت ال جی با غلبه بر مشکلات اولیه ناشی از رقابت و تضمین رشد توانست در سال ۱۹۹۳ جهانی شو و در حال حاضر ۳۵۰۰ کارمند دارد..

شرکت LG با ادغام شدن با شرکت های Electric Co., Ltd و Goldstar Instrument و Goldstar Electric Machinery Co در سال ۱۹۹۵ ادغام گردید و با اخذ گواهی نامه های ایزو ۹۰۰۱ برای PLC و در سال ۱۹۹۶ برای اینورترها، موفق به شکستن رکورد فروش انبوه در سال ۱۹۹۸ با فروش بیش از ۱۰۰ میلیون قطعه در زمینه Low Voltage گردید و طی این موفقیت چشمگیر توانست ظرفیت تولید داخلی خود را گسترش داده و با فعالیت های تجاری فراوان و اصلاح سیستم مدیریتی خود تبدیل به بزرگترین تامین کننده تجهیزات صنعتی و اتوماسیون در بازار کره جنوبی گردد.

در مارچ سال ۲۰۰۵ سیستمهای صنعتی LG به همراه گروه تولیدی کابل LG از LG به LS تغییر نام داد. LS مخفف Leading Solution می باشد.



شعار ال اس همیشه با مشتریان است و هدف میان دوره ای ال اس ارائه تولیدات صنعتی با کیفیت عالی است. شرکت LS به مشتریان خود در سراسر جهان محصولاتی با بالاترین کیفیت و نوآوری سبز سازگار با محیط زیست را ارائه می دهد





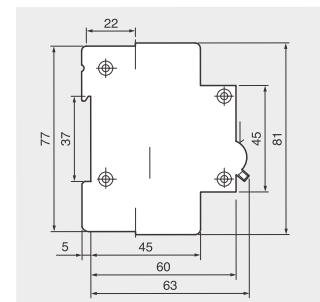
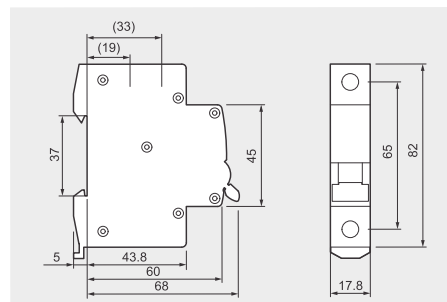
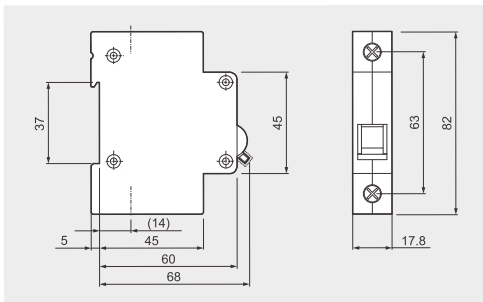
کلیدهای مینیاتوری Miniature Circuit Breakers

1، 2، 3 و 4 پل تا 125 آمپر
1,2,3 and 4 pole series up to 125AF

Type	مدل های مختلف مینیاتوری	BKN	BKN - c	BKN - b	
Protection	نوع حفاظت	Overload and short circuit		Overload and short circuit	
Rated current	جریان نامی	1, 2, 3, 4, 6, 10, 16, 20, 25, 32, 40, 50, 63 A		1, 2, 3, 4, 6, 10, 16, 20, 25, 32, 40, 50, 63 A	
Characteristics	نوع منحنی	B, C, D curve		B, C, D curve	
Poles	تعداد پل ها	1p, 1p+N, 2p, 3p, 3p+N, 4p		1p, 1p+N, 2p, 3p, 3p+N, 4p	
Breaking Capacity	قدرت قطع	1 pole	2 ~ 4 pole	1 pole	2 ~ 4 pole
	1 A	6 kA at 230 / 400 VAC	6 kA at 400 VAC	10 kA at 230 / 400 VAC	10 kA at 400 VAC
	2 A				
	3 A				
	4 A				
	6 A				
	10 A				
	16 A				
	20 A				
	25 A				
	32 A				
	40 A				
	50 A				
63 A					
80 A					
100 A					
125 A					
Standard	استاندارد	IEC 60898 / 60947-2		IEC 60898 / 60947-2	
Type of trip	نوع تریپ (قطع)	Thermal magnetic release		Thermal magnetic release	
Electrical endurance	عمر الکتریکی	6,000 operations		8,000 operations	
Mounting method	طریقه نصب	35 mm DIN rail		35 mm DIN rail	
Width	عرض	17.8 mm per pole		17.8 mm per pole	
Terminal	نوع ترمینال	Lug type (cable up to 25mm ²)	Dual type (Lug & Screw)	Lug type (cable up to 25mm ²)	
Optional Accessories	تجهیزات جانبی انتخابی	 1 changeover contact 6A at 240VAC, 3A at 415VAC(AX) 6A at 230VAC, 3A at 415VAC(AL) 2A at 48VDC, 1A at 125VDC Lug terminal Cable capacity 2.5 mm ² 9 mm wide		 1 changeover contact 6A at 240VAC, 3A at 415VAC(AX/AL) 6A at 24VDC, 2A at 48VDC, 1A at 130VDC Lug terminal Cable capacity 0.75 ~ 2.5 mm ² 8.8 mm wide	
Auxiliary Switch, AX	کنتاکت کمکی				
Alarm Switch, AL	کنتاکت خطا				
Dimension	ابعاد	See drawing 1		See drawing 2	
Characteristic curve	منحنی مشخصه	See curve 1		See curve 1	

Drawing 1 Type : BKN & BKN - c : نقشه ابعادی ۱ ، مدل : Drawing 2 Type : BKN - b : نقشه ابعادی ۲ ، مدل :

Drawing 3 Type : BKH

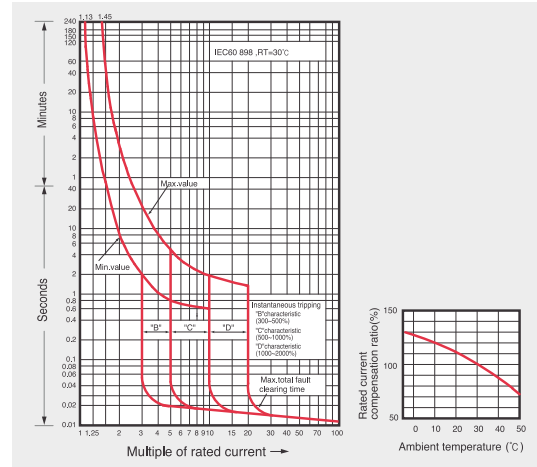




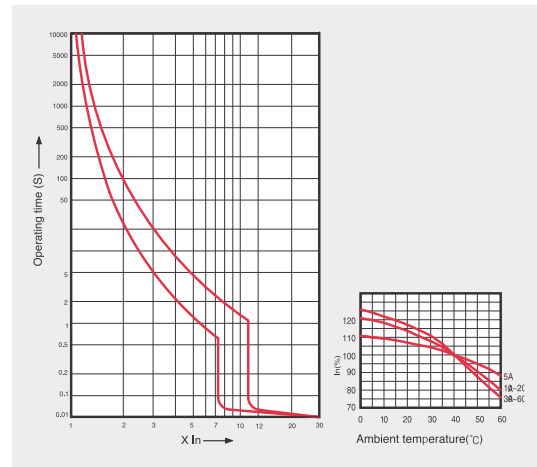
BKH		BKP	BFN
Overload and short circuit		Overload and short circuit	Overload and short circuit
63, 80, 100A, 125 A		3, 6, 10, 16, 20, 25, 32 A	5, 10, 15, 20, 30, 40, 50 A
C, D curve		B, C, D curve	
1p, 2p, 3p, 3p+N, 4p		1p+N	1P, 2P, 3P
1 pole	2 ~ 4 pole		
		4.5 kA at 230 VAC	10 kA at 220 / 240 VAC
10 kA at 230 / 400 VAC	10 kA at 400 VAC		
IEC 60947-2		IEC 60898	IEC 60947-2
Thermal magnetic release		Thermal magnetic release	Thermal magnetic release
6,000 operations		20,000 operations	10,000 operations
35 mm DIN rail		35 mm DIN rail	Plug-in
27 mm per pole		17.8 mm per pole	25 mm per pole
Lug type (cable up to 50 mm ²)		Lug type (cable up to 10 mm ²)	Lug type (14-6 AWG)
See drawing 3		See drawing 4	See drawing 5
See curve 1		See curve 1	See curve 2

Curve 1 : منحنی یک (۱) :

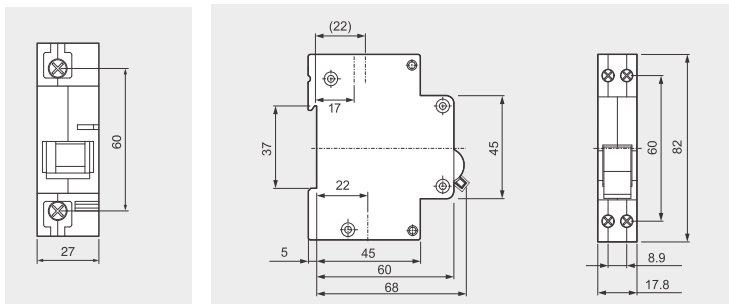
Type : BKP, BKN, BKN-b, BKH, RKP : مدل‌های :



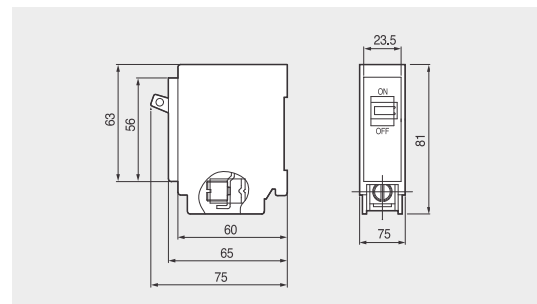
Curve 2 , Type : BFN : منحنی دو (۲) ، مدل :



BKH : نقشه ابعادی ۳ ، مدل : Drawing 4 Type : BKP : نقشه ابعادی ۴ ، مدل :



Drawing 5 Type : BFN : نقشه ابعادی ۵ ، مدل :



کلیدهای محافظ جان / ترکیبی

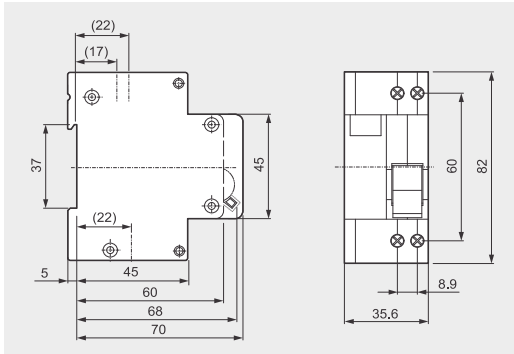
RCCB/RCBO

2 پل و 4 پل-6 تا 100 آمپر
2 pole & 4 pole series 6 to 100A

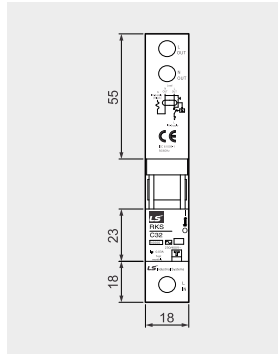


Type	مدل های مختلف محافظ جان	RKP	RKS	RKS - b	RKN	RKN - b
Protection	نوع حفاظت	Ground fault and overcurrent	Ground fault and overcurrent	Ground fault and overcurrent	Ground fault	
Rated current , I _n	جریان نامی	3(C,D),6,10,16,20,25,32A(B,C,D curve)	6, 10, 16, 20, 25, 32A (B, C curve)	25, 32, 40, 63 A	25, 32, 40, 63, 100 A	
Rated residual current	مقادیر جریان نشتی					
Operating , I _{Δn}	جریان نشتی (غیر قابل تنظیم)	30, 100, 300 mA (non - adjustable)	30, 100 mA (non - adjustable)	30, 100, 300 mA (non - adjustable)		
Non - operating , I _{Δno}	جریان نشتی مینیمم	0.5 I _{Δn}	0.5 I _{Δn}	0.5 I _{Δn}		
Number of poles	تعداد پل ها	1P+N	1P+N	2, 4 pole		
Rated voltage , V _n	ولتاژ نامی	230 VAC	230 VAC	230 VAC (2p) , 230/400 VAC (4p)		
Residual current off -time	زمان عملکرد	≤ 0.1 sec	≤ 0.3 sec	≤ 0.1 sec		
Standard	استاندارد	IEC 61009	IEC 61009	IEC 61008		
Type of trip	نوع تریپ (قطع)					
Ground fault	خطای اتصال زمین	Electro - magnetic	Electro - magnetic	Electro - magnetic		
Overcurrent	اضافه جریان	Thermal - magnetic	Thermal - magnetic	N.A		
Breaking capacity	قدرت قطع	4,5 kA	10 kA			
Conditional short circuit capacity	قدرت قطع اتصال کوتاه مشروط			6 kA for I _n =25, 32, 40, 63 A	10 kA	
Electrical endurance	عمر الکتریکی	20,000 operations	≤ 4,000 operations	6,000 operations		
Mounting method	طریقه نصب	35mm DIN rail	35mm DIN rail	35mm DIN rail		
Width	عرض	18 mm per pole	18 mm per pole	18 mm per pole		
Terminal	نوع ترمینال	Lug type (cable up to 10 mm ²)	Lug type (cable up to 10 mm ²)	Lug type (cable up to 35 mm ²)		
Dimension	ابعاد	See drawing 1	See drawing 5	See drawing 6	See drawing 2	See drawing 7
Characteristic curve	منحنی مشخصه	See page 5 (curve 1)				

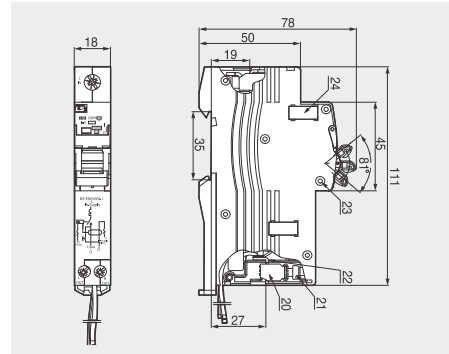
Drawing 1 , Type: RKP : نقشه ابعادی ۱ ، مدل :



Drawing 5 , Type: RKS

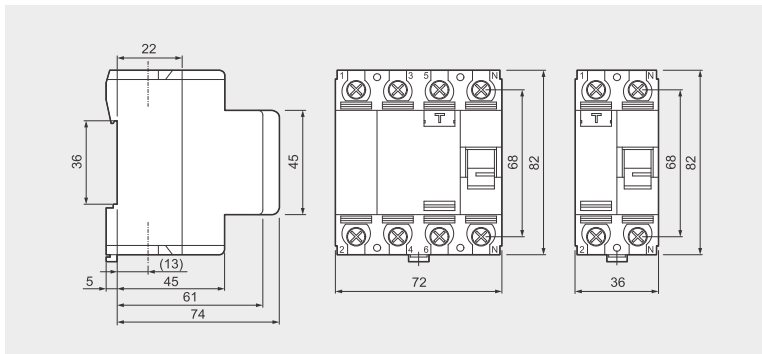


Drawing 6 , Type: RKS - b : نقشه ابعادی ۶ ، مدل :

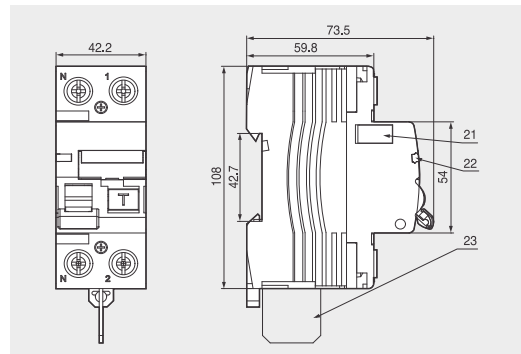


Drawing 2 , Type: RKN

نقشه ابعادی ۲ ، مدل :



Drawing 7 , Type: RKN - b : نقشه ابعادی ۷ ، مدل :



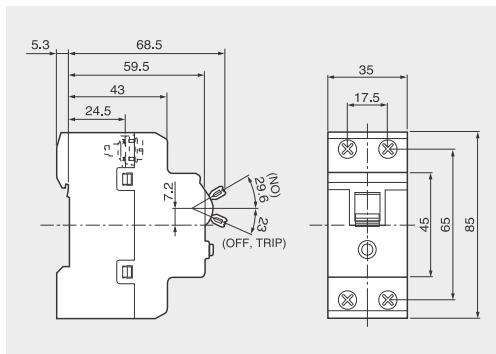
کلیدهای ترکیبی / جدا کننده ها



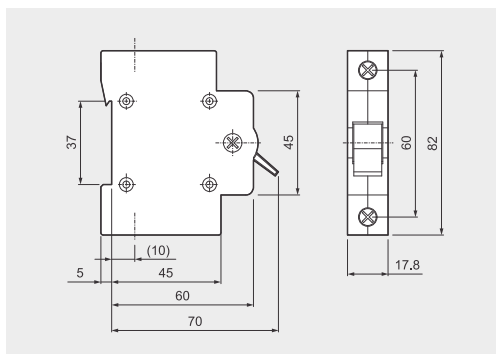
32KGRc	32KGRd
Ground fault and overcurrent	
15, 20, 30 A	
15, 30 mA (non - adjustable)	
0.5 I _{Δn}	
2 pole	
110 / 220 VAC	
≤ 0.03 sec	
KS, JIS* (IEC 61009)	
Electronic	
Bimetallic	
1.5 kA	2.5 kA
6,000 operations	
35mm DIN rail	
35 mm	
Screw clamp type (cable up to 25 mm ²)	
See drawing 3	
See curve 1	

Note) * IEC61009 standard is applicable for 32KGRa only.

Drawing 3, Type: 32KGRc & 32KGRd : نقشه ابعادی ۳، مدل :



Drawing 4, Type: BKD : نقشه ابعادی ۴، مدل :

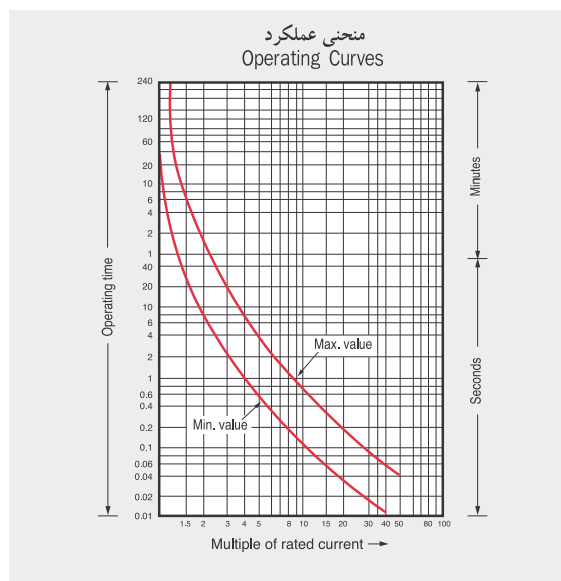


RCBO / ISO LATOR



Type		BKD
Rated current , I _n	جریان نامی	40, 50, 63, 80, 100, 125 A
Number of poles	تعداد پل ها	1p, 2p, 3p, 4p
Rated voltage , V _n	ولتاژ نامی	240 / 415 VAC
Standard	استاندارد	IEC 60947-3
Electrical endurance	عمر الکتریکی	20,000 operations for 40, 50, 63 A
		10,000 operations for 80, 100, 125 A
Mounting method	طریقه نصب	35mm DIN rail
Width	عرض	17.8mm per pole
Terminal	نوع ترمینال	Lug type (cable up to 50 mm ²)
Dimension	ابعاد	See drawing 4

Curve 1, Type: 32KGRc, 32KGRd : منحنی یک (۱)، مدل :



کنتاکتورها و رله های اضافه بار حرارتی

Contactors & Overload Relays



40 AF	
MC-32a	MC-40a
●	●
3 pole	
690 V	
1000 V	
50/60 Hz	
8 kV	
1800 operations per hour	
12 mil. operations	
2 mil. operations	
50	60
7.5	11
32	40
15	18.5
32	40
18.5	22
28	32
18.5	22
20	23
4.5	5.5
20	25
7.5	11
17	24
0.4	
45 x 83 x 90	
0.6	
45 x 83 x 117.1	

65 AF	
MC-50a	MC-65a
●	●
3 pole	
690 V	
1000 V	
50/60 Hz	
8 kV	
1800 operations per hour	
12 mil. operations	
2 mil. operations	
70	100
15	18.5
55	65
22	30
50	65
30	33
43	60
30	33
28	35
7.5	11
35	50
15	22
32	47
0.9	
55 x 106 x 119	
1.2	
55 x 106 x 146.4	

100 AF		
MC-75a	MC-85a	MC-100a
●	●	●
3 pole		
690 V		
1000 V		
50/60 Hz		
8 kV		
1800 operations per hour		
12 mil. operations		
2 mil. operations		
110	135	160
22	25	30
75	85	105
37	45	55
75	85	105
37	45	55
64	75	85
37	45	45
42	45	65
13	15	19
55	65	80
25	30	37
52	62	75
1.6		
70 x 140 x 135.8		
2.6		
70 x 140 x 172.3		

UA-1
UA-2, UA-4

UA-1
UA-2, UA-4

UA-1
UA-2, UA-4



MT - 32 / 3H (1 ~ 1.6 A)
MT - 32 / 3H (1.6 ~ 2.5 A)
MT - 32 / 3H (2.5 ~ 4 A)
MT - 32 / 3H (4 ~ 6 A)
MT - 32 / 3H (6 ~ 9 A)
MT - 32 / 3H (9 ~ 13 A)
MT - 32 / 3H (12 ~ 18 A)
MT - 32 / 3H (16 ~ 22 A)
MT - 32 / 3H (22 ~ 32 A)
MT - 32 / 3H (28 ~ 40 A)



MT - 63 / 3H (22 ~ 32 A)
MT - 63 / 3H (28 ~ 40 A)
MT - 63 / 3H (34 ~ 50 A)
MT - 63 / 3H (45 ~ 65 A)



MT - 95 / 3H (28 ~ 40 A)
MT - 95 / 3H (34 ~ 50 A)
MT - 95 / 3H (45 ~ 65 A)
MT - 95 / 3H (63 ~ 85 A)
MT - 95 / 3H (70 ~ 95 A)
MT - 95 / 3H (80 ~ 100 A)

MT - 32 / 3H
●
690 V
690 V
6 kV
10 A, 20
0.1 ~ 40 A
0.17
45 x 75 x 90

MT - 63 / 3H
●
690 V
690 V
6 kV
10 A, 20
4 ~ 65 A
0.31 / 0.33
55 x 81 x 100

MT - 95 / 3H
●
690 V
690 V
6 kV
10 A, 20
7 ~ 100 A
0.48 / 0.5
70 x 97 x 110

کنتاکتورها و رله های اضافه بار حرارتی کنتاکتورهای متاسل 3 پل-6 تا 100 آمپر

Contactors & Overload Relays Metasol MC 3P 6 to 100A

MC types Magnetic Contactors



Frame size		18 AF				22 AF			
سایز بدنه (آمپر فریم)		MC-6a	MC-9a	MC-12a	MC-18a	MC-9b	MC-12b	MC-18b	MC-22b
Type	مدل								
Screw terminals	دارای ترمینالهای پیچی	●	●	●	●	●	●	●	●
Number of poles	تعداد پل ها	3 pole				3 pole			
Rated operational voltage, U _e	ولتاژ نامی	690 V				690 V			
Rated insulation voltage, U _i	ولتاژ عایقی نامی	690 V				690 V			
Rated frequency	فرکانس نامی	50/60 Hz				50/60 Hz			
Rated impulse withstand voltage, U _{imp}	ولتاژ ضربه	6 kV				6 kV			
Maximum operating cycles per hour(AC3)	ماکزیمم دفعات (سیکل) عملکرد در ساعت	1800 operations per hour				1800 operations per hour			
Durability	Mechanical	15 mil. operations				15 mil. operations			
	Electrical	2.5 mil. operations				2.5 mil. operations			
Current and power	AC-1, Thermal current	25	25	25	32	25	25	32	40
	AC-3 200 / 240 V	2.5	2.5	3.5	4.5	2.5	3.5	4.5	5.5
	AC-3 380 / 440 V	9	11	13	18	11	13	18	22
	AC-3 500 / 550 V	3	4	5.5	7.5	4	5.5	7.5	11
	AC-3 690 V	7	9	12	18	9	12	18	22
	AC-3 200 / 240 V	3	4	7.5	7.5	4	7.5	7.5	15
	AC-3 380 / 440 V	6	7	12	13	7	12	13	20
	AC-3 500 / 550 V	3	4	7.5	7.5	4	7.5	7.5	15
	AC-3 690 V	4	6	9	9	6	9	9	18
	AC-4 200 / 240 V	1.5	1.5	2.2	3.7	1.5	2.2	3.7	3.7
AC-4 380 / 440 V	7	8	11	16	8	11	16	18	
AC-4 500 / 550 V	2.2	2.2	4	4	2.2	4	4	5.5	
AC-4 690 V	5	6	9	11	6	9	11	13	
Weight	وزن	0.33				0.34			
	Size (W×H×D)	45 x 73.5 x 79				45 x 73.5 x 86			
Weight	وزن	0.5				0.51			
	Size (W×H×D)	45 x 73.5 x 113.7				45 x 73.5 x 117.7			
Auxiliary (standard)	کنتاکت کنکبی استاندارد	1a or 1b				1a 1b			
Auxiliary	نصب از بغل	UA-1				UA-1			
	نصب از رو	UA-2 , UA-4				UA-2 , UA-4			

Minimum conduct current of Auxiliary contactor is DC 17V 5mA.

Thermal Overload Relays

رله های اضافه بار حرارتی - مدل MT

Type		MT - 12 / 3H		MT - 32 / 3H	
مدل					
Screw terminals	دارای ترمینالهای پیچی	●		●	
Rated operational voltage, U _e	ولتاژ نامی	690 V		690 V	
Rated insulation voltage, U _i	ولتاژ عایقی نامی	690 V		690 V	
Rated impulse withstand voltage, U _{imp}	ولتاژ ضربه	6 kV		6 kV	
Trip class	کلاس عملکرد قطع (تریپ)	10 A , 20		10 A , 20	
Setting range	دامنه تنظیم	0.1 ~ 18 A		0.1 ~ 40 A	
Weight	وزن	0.1		0.17	
Size	ابعاد	45 x 73.2 x 63.7		45 x 75 x 90	



MT - 12 / 3H (0.4 ~ 0.63 A)
 MT - 12 / 3H (0.63 ~ 1 A)
 MT - 12 / 3H (1 ~ 1.6 A)
 MT - 12 / 3H (1.6 ~ 2.5 A)
 MT - 12 / 3H (2.5 ~ 4 A)
 MT - 12 / 3H (4 ~ 6 A)



MT - 32 / 3H (1 ~ 1.6 A)
 MT - 32 / 3H (1.6 ~ 2.5 A)
 MT - 32 / 3H (2.5 ~ 4 A)
 MT - 32 / 3H (4 ~ 6 A)
 MT - 32 / 3H (6 ~ 9 A)
 MT - 32 / 3H (9 ~ 13 A)
 MT - 32 / 3H (12 ~ 18 A)
 MT - 32 / 3H (16 ~ 22 A)
 MT - 32 / 3H (22 ~ 32 A)
 MT - 32 / 3H (28 ~ 40 A)

کنتاکتورها و رله های اضافه بار حرارتی

Contactors & Overload Relays



400 AF		
MC - 265 a	MC - 330 a	MC - 400 a
●	●	●
3 pole		
690 V		
1000 V		
50/60 Hz		
8 kV		
1200 operations per hour		
5 mil. operations		2.5 mil. operations
1 mil. operations		0.5 mil. operations
300	350	450
80	90	125
265	330	400
132	150	200
265	330	400
140	160	200
225	280	350
160	200	250
185	225	300
50	55	75
200	220	300
102	110	150
200	220	300

9.2
163×243×198

2a 2b
AU - 100 (Max. 4NO 4NC)



MT - 400 / 3H (100 ~ 160 A)
 MT - 400 / 3H (160 ~ 240 A)
 MT - 400 / 3H (200 ~ 330 A)
 MT - 400 / 3H (260 ~ 400 A)

MT - 400 / 3H
●
690 V
690 V
6 kV
10 A, 20
85 ~ 400 A
2.6
151 × 171 × 198



800 AF		
MC - 500 a	MC - 630 a	MC - 800 a
●	●	●
3 pole		
690 V		
1000 V		
50/60 Hz		
8 kV		
1200 operations per hour		
2.5 mil. operations		0.5 mil. operations
580	660	900
147	190	220
500	630	800
250	300	400
500	630	800
250	300	400
400	500	720
300	400	500
380	420	630
90	110	160
350	400	630
176	200	300
350	400	630

22.4
285×312×242

2a 2b
AU - 100 (Max. 4NO 4NC)



MT - 800 / 3H (260 ~ 400 A)
 MT - 800 / 3H (400 ~ 630 A)
 MT - 800 / 3H (520 ~ 800 A)

MT - 800 / 3H
●
690 V
690 V
6 kV
10 A, 20
200 ~ 800 A
11.5
360 × 530 × 212

کنتاكتورها و رله های اضافه بار حرارتی

کنتاكتورهای متاسل 3 پل-130 تا 800 آمپر

Contactors & Overload Relays

Metasol MC 3P 130 to 800A

MC types

Magnetic Contactors



Frame size (سایز بدنه (فریم)		150 AF		225 AF	
Type	مدل	MC -130 a	MC -150 a	MC -185 a	MC -225 a
screw terminals	دارای ترمینالهای پیچی	●	●	●	●
Number of poles	تعداد پل ها	3 pole		3 pole	
Rated operational voltage, U_e	ولتاژ نامی	690 V		690 V	
Rated insulation voltage, U_i	ولتاژ عایقی نامی	1000 V		1000 V	
Rated frequency	فرکانس نامی	50/60 Hz		50/60 Hz	
Rated impulse withstand voltage, U_{imp}	ولتاژ ضربه	8 kV		8 kV	
Maximum operating cycles per hour (AC3)	عملکرد در ساعت (ماکزیمم دفعات (سیکل) عملکرد در ساعت)	1200 operations per hour		1200 operations per hour	
Durability	Mechanical	5 mil. operations		5 mil. operations	
	Electrical	1 mil. operations		1 mil. operations	
Current and power (جریان و توان)	AC-1, Thermal current	160	210	230	275
	AC-3 200 / 240 V	37	45	55	75
	AC-3 380 / 440 V	130	150	185	225
	AC-3 500 / 550 V	60	75	90	110
	AC-3 690 V	120	150	185	225
	AC-3 500 / 550 V	60	75	110	132
	AC-3 690 V	90	100	180	200
	AC-3 690 V	55	55	110	140
	AC-3 690 V	60	60	120	150
	AC-4 200 / 240 V	22	30	37	45
AC-4 380 / 440 V	93	120	150	180	
AC-4 380 / 440 V	45	55	75	90	
AC-4 380 / 440 V	90	110	150	180	
Weight (kg)	وزن (کیلوگرم)	2.4 kg		5.4	
Size (mm)	ابعاد (میلیمتر)	95 × 158 × 132 mm		138 × 203 × 181	
Auxiliary (standard)	کنتاكت كمکی استاندارد	AC control		2a 2b	
Auxiliary	نصب از بغل / نصب از رو	UA-1		AU - 100 (Max. 4NO 4NC)	
		UA-2, UA-4		—	



Thermal Overload Relays

رله های اضافه بار حرارتی - مدل MT



MT - 150 / 3H (54 ~ 75 A)
 MT - 150 / 3H (63~ 85 A)
 MT - 150 / 3H (80 ~ 105 A)
 MT - 150 / 3H (95 ~ 130 A)
 MT - 150 / 3H (110 ~ 150 A)



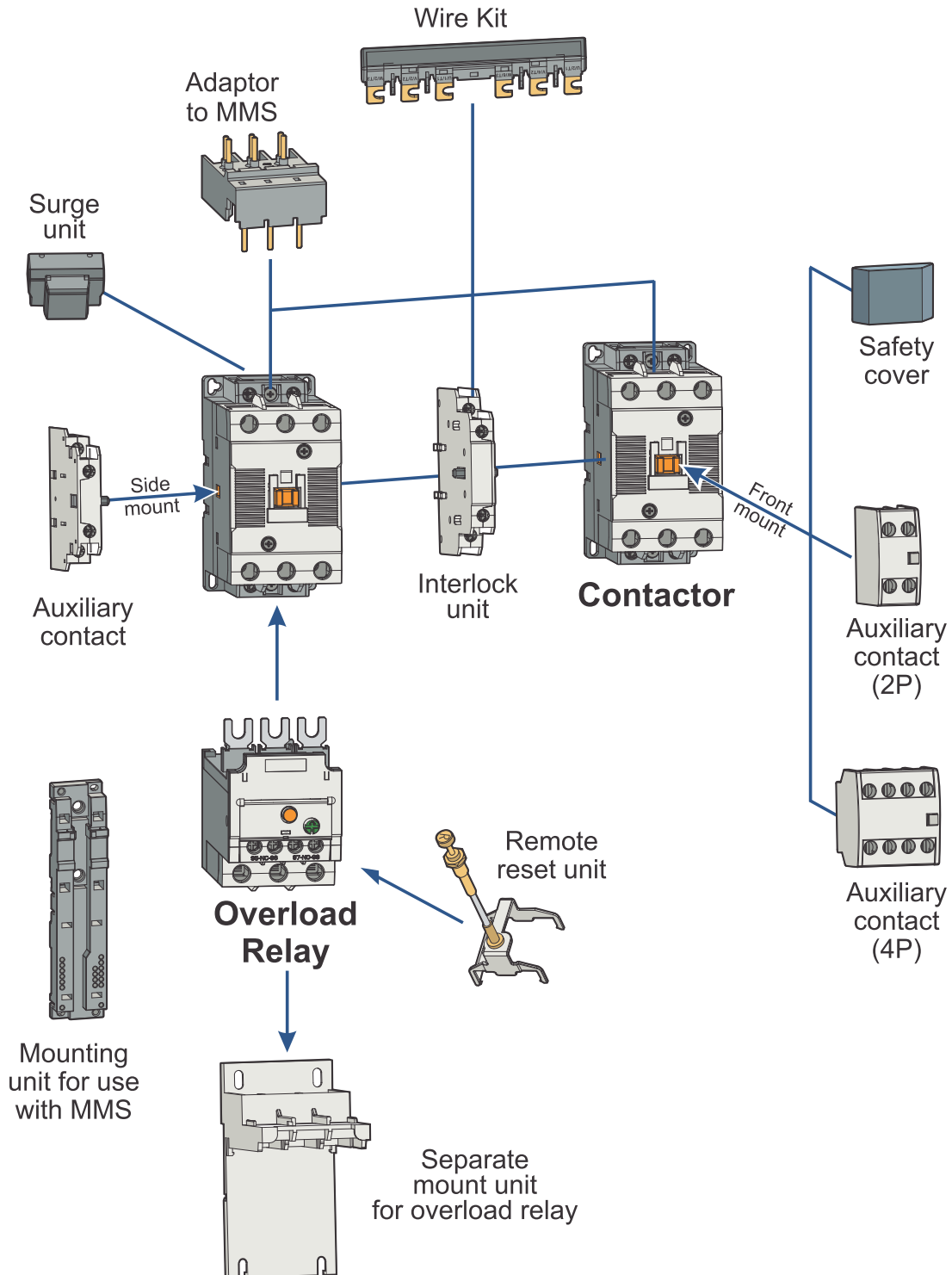
MT - 225 / 3H (65 ~ 100 A)
 MT - 225 / 3H (100 ~ 160 A)
 MT - 225 / 3H (120 ~ 185 A)
 MT - 225 / 3H (160 ~ 240 A)

Type	مدل	MT - 150 / 3H		MT - 225 / 3H	
screw terminals	دارای ترمینالهای پیچی	●		●	
Rated operational voltage, U_e	ولتاژ نامی	690 V		690 V	
Rated insulation voltage, U_i	ولتاژ عایقی نامی	690 V		690 V	
Rated impulse withstand voltage, U_{imp}	ولتاژ ضربه	6 kV		6 kV	
Trip class	کلاس عملکرد قطع (تریپ)	10 A, 20		10 A, 20	
Setting range	دامنه تنظیم	34 ~ 150 A		65 ~ 240 A	
Weight (kg)	وزن (کیلوگرم)	0.67		2.5	
Size (mm)	ابعاد (میلیمتر)	95 × 109 × 113		147 × 141 × 184	



ساختار تجهیزات جانبی کنتاکتورها
کنتاکتورهای متاسل

Accessories Structure for MC
Met sol Contactors



کنتاکتورهای خازنی

کنتاکتورهای خازنی متاسل 3 پل

Capacitor Contactors

Metasol Capacitor Contactors 3 Poles

Description

Capacitor Unit (bypass pre-loading resistors) is connected to the terminals of the contactor to bypass high inrush current of capacitors, exceeding up to $20 \times I_n$.

- AC or DC control coil (optinal)
- 3-pole (NO) main contacts
- Finger proof design
- DIN rail or screw mountable
- IEC 60947-4-1 AC 6b

مشخصات :

واحد خازنی ، که شامل مقاومت‌های معینی جهت کنارگذر کردن جریان هجومی اولیه خازنی می‌باشد (قابل افزایش تا ۲۰ برابر جریان نامی) به ترمینال‌های اصلی کنتاکتور متصل می‌گردد .

- دارای بوبین جریان متناوب (AC) یا جریان مستقیم (DC) . (انتخابی)
- کنتاکتهای اصلی ۳ پل ، (در حالت عادی باز NO)
- دارای طراحی ایمن (غیر قابل تماس با دست)
- قابل نصب بر روی ریل یا توسط پیچ
- مطابق با استاندارد بین المللی : IEC 60947-4-1 AC 6b

Rating

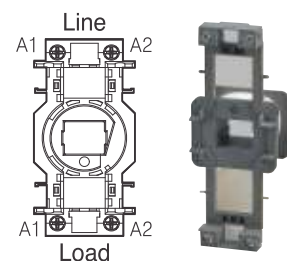
Type	Maximum operating power (kvar)			Max. Peak current (A)	Capacitor unit type
	220 ~ 240V	400 ~ 440V	500 ~ 550V		
MC-9a/9b	5	9.7	14	560	AC-9
MC-12a/12b	6.7	12.5	18	560	AC-9
MC-18a/18b	8.5	16.7	24	850	AC-9
MC-22b	10	18	26	1250	AC-9
MC-32a	15	25	36	1900	AC-9
MC-40a	20	33.3	48	2160	AC-9
MC-50a	20	40	58	2160	AC-50
MC-65a	25	45.7	66	3040	AC-50
MC-75a	29.7	54	78	3040	AC-50
MC-85a	35	60	92	3040	AC-50
MC-100a	37	62	94	3040	AC-50

Note) - When the switch is closed condenser must be discharged before recharged. (Maximum residual voltage at terminals $\leq 50V$)
 - To prevent short current, gG type fuse must be 1.5~2 times than rated current.
 - AC-50 is including screw type and lug type.



Coil voltage

	50 Hz	24, 32, 42, 48, 80, 100, 110, 220, 230, 240, 380, 400, 500, 550V
AC	60 Hz	24, 48, 100, 110, 120, 200, 208, 220, 230, 240, 277, 380, 480, 600V
	50/60 Hz	24, 48, 100, 110, 120, 200, 220, 230, 240, 380, 415, 440, 500, 550V
DC	—	12, 20, 24, 48, 60, 80, 100, 110, 125, 200, 220, 250V

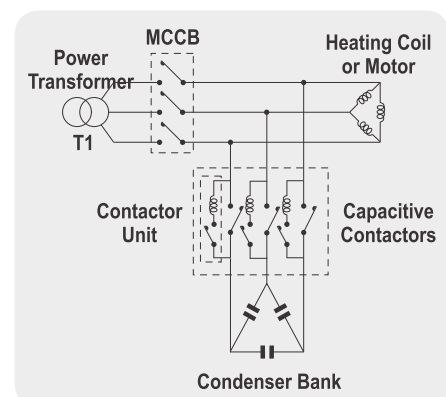


These capacitive contactors are suitable for switching single-step or multiple-step condenser bank.

It is standardized by IEC-60947-4941, UL and CSA.

Features of capacitor unit(Pre-loading resistor)

- Damping resistor that can limit the inrush current upto $60 \times I_n$ is connected to the mechanism that closed earlier than the main contact of the contactor
- No heat loss by the serial resistor
- Eliminate the switching surge
- Improving the performance of the capacitor system



رله حفاظت موتور دیجیتالی

Digital Motor Protection Relay



DMP□□-S/Sa



DMP□□-T/Ta

Type	مدل های مختلف رله دیجیتالی	DMP06-S/Sa	DMP60-S/Sa	DMP06-T/Ta	DMP60-T/Ta
Wiring	نوع سیم بندی	Screw type		Tunnel type	
Panel mount	نصب روی تابلو	Unit or Extension (Note1)			
Operation time	زمان عملکرد	Select either reverse time characteristics or definite time characteristics			
Protection نوع حفاظت	Over current جریان اضافی	According to the setting time			
	Phase failure قطع فاز	3 sec.			
	Reverse phase جابجایی فاز	Within 0.1 sec.			
	Asymmetry عدم تقارن	5 sec.			
	Stall از کار افتادگی موتور	5 sec.			
	Lock قفل شدن موتور	Within 0.5 sec.			
	Under current افت جریان	3 sec.			
	Ground fault اتصال زمین	Within 0.05 ~ 1 sec. Selectable (0.05 ~ 1.0sec)			
	Short circuit (Note2) اتصال کوتاه	Within 50ms			
Alarm	اعلام خطا	Variable (60 ~ 110% of the setting current)			
Current setting range (A)	محدوده تنظیمات جریان	0.5 ~ 6	5 ~ 60	0.5 ~ 6	5 ~ 60
Motor capacity (kW)	قدرت موتور 220 ~ 240 V	0.09 ~ 0.75	1.1 ~ 11	0.09 ~ 0.75	1.1 ~ 11
	بر حسب کیلو وات 380 ~ 440 V	0.12 ~ 1.5	2.2 ~ 22	0.09 ~ 1.5	2.2 ~ 22
Time setting range (sec)	Definite time تأخیر در راه اندازی زمان قطع بدون در نظر گرفتن بزرگی جریان	Delay in starting	0 ~ 60 sec	0 ~ 30 sec	0 ~ 60 sec
	Inverse time تأخیر در عملکرد زمان قطع با در نظر گرفتن بزرگی جریان	Delay in operating	0 ~ 30 sec	0 ~ 60 sec	0 ~ 60 sec
Mحدوده تنظیمات زمانی (ثانیه)	Reset نوع ریست کردن رله	Manual reset			
Tolerance تولرانس	Current جریان	± 5%			
	Time زمان	± 5% (or ± 0.5sec)			
Operating power (Note3)	Voltage ولتاژ	AC 190 ~ 250V			
	Frequency فرکانس	60Hz (50Hz)			
Aux. contact کنتاكت كمکی	OL کنتاكت اضافه جریان	2-SPST 3A/250 Vac Resistive load			
	AL کنتاكت خطا	SPST 3A/250 Vac Resistive load			
Insulation resistance	مقاومت عایقی	Over DC 500 V 100 MΩ			
Surge impulse voltage(IEC1000-4-5)	ولتاژ ضربه	1.2 × 50μs 6kV (Apply standard wave form)			
Fast transient burst (IEC1000-4-4)	ولتاژ ضربه گذرا	2.5 kV / 5min			
Environment شرایط محیطی	Temperature دمای محیطی	Operation در حال عملکرد	-25 ~ 70°C		
		Storage نگهداری در انبار	-30 ~ 80°C		
	Humidity رطوبت	30 ~ 90% RH (No freezing)			
Display نوع نمایش	7-Segment سیون سبگمنت	3 phase current, cause of a fault			
	Bar-Graph نمودار میله ای	60 ~ 110% of real load current			
Mounting type	نوع نصب	35 mm Din - rail / Panel			

Note 1: In extension type, the digital EMPR is calibrated with combining the display past and main body so, please cautious not to combine the display part and main body with different part No.

Note 2: Instantaneous short circuit protection is optional

Note 3: Operational voltage of AC 110V and 50Hz is optional

مینی کنتاکتورها 6 تا 16 آمپر

Mini Contactors 6 to 16 A

تیپ های مختلف مینی کنتاکتورها
Mini Contactors types



Screw clamp type



Fast-on type



Cage clamp type





Solder pin type

Range	آمپرهای مختلف	6 A	9 A	12 A	16 A				
Screw clamp type مدل ترمینالهای پیچی	AC coil	GMC-6M	GMC-9M	GMC-12M	GMC-16M				
	DC coil	GMD-6M	GMD-9M	GMD-12M	GMD-16M				
Fast-on type مدل ترمینالهای فیشی	AC coil	GMC-6MF	GMC-9MF	GMC-12MF	GMC-16MF				
	DC coil	GMD-6MF	GMD-9MF	GMD-12MF	GMD-16MF				
Cage clamp type مدل ترمینالهای گیره‌ای	AC coil	GMC-6MC	GMC-9MC	GMC-12MC	GMC-16MC				
	DC coil	GMD-6MC	GMD-9MC	GMD-12MC	GMD-16MC				
Solder pin type مدل ترمینالهای پین خور	AC coil	GMC-6MP	GMC-9MP	GMC-12MP	GMC-16MP				
	DC coil	GMD-6MP	GMD-9MP	GMD-12MP	GMD-16MP				
Ratings / IEC60947-4		kW	A	kW	A	kW	A	kW	A
AC-1		20							
AC-3	200/240V	1.5	7	2.2	9	3	12	4	15
AC-3	380/440V	2.2	6	4	9	5.5	12	7.5	16
AC-3	500/550V	3	5	3.7	6	4	7	5.5	9
AC-3	690V	3	4	4	5	4	5	4	5
Ratings / UL508		hp	A	hp	A	hp	A	hp	A
continuous current جریان دائمی		I _{th} = 20A (maximum for cage clamp type is 10A)							
single phase تکفاز	120V	1/2		1/2		1 *		-	
	230V/240V	1		1.5		2 **		-	
three phase سه فاز	240V	1.5		3		3		-	
	480V	3		5		7.5 ***		-	
	600V	3		5		7.5		-	
Wire Range : Copper, 75°C, Stranded, 18-12AWG									
NEMA size		00		00		00		0	
Additional auxiliary contacts کنتاکت کمکی اضافی		Screw clamp type		Fast-on type		Cage clamp type		Solder pin type	
2-pole, Front mount ۲ پل، نصب از رو		AU-2M		AU-2MF		AU-2MC		AU-1MP	
4-pole, Front mount ۴ پل، نصب از رو		AU-4M		AU-4MF		AU-4MC			
2-pole, Side mount ۲ پل، نصب از بغل		AU-1M		AU-1MF		AU-1MC			

(Note) * = 1/2 for cage clamp type, ** = 1.5hp for cage clamp type, *** = 5hp for cage clamp type
16AF : not approved from UL

Overload Relays

رله های اضافه بار

Bimetallic style عملکرد بی متال Type GT	 GT-12M	Setting ranges (A) 0.1 - 0.16 0.16 - 0.25 0.25 - 0.4 0.4 - 0.63 0.63 - 1 1 - 1.6 1.6 - 2.5 2.5 - 4	 Base for separate mount	4 - 6
				5 - 8
Differential تفاضلی				GTK-12M
Non-differential (3-heater) غیرتفاضلی - سه مقاومتی				GTH-12M/3
Non-differential (2-heater) غیرتفاضلی - دو مقاومتی				GTH-12M

راه انداز موتور دستی (موتور استاتر یا کلید حرارتی)

Manual Motor Starters



63 AF														100 AF													
MMS – 63S							MMS – 63H							MMS – 100S							MMS – 100H						
Standard							High breaking							Standard							High breaking						
Rotary							Rotary							Rotary							Rotary						
3							3							3							3						
Up to 690V							Up to 690V							Up to 690V							Up to 690V						
50 / 60 Hz							50 / 60 Hz							50 / 60 Hz							50 / 60 Hz						
1,000V							1,000V							1,000V							1,000V						
8kV							8kV							8kV							8kV						
Cat. A							Cat. A							Cat. A							Cat. A						
AC 3							AC 3							AC 3							AC 3						
50,000							50,000							50,000							50,000						
25,000							25,000							25,000							25,000						
25							25							25							25						
-20 ~ +60 °c							-20 ~ +60 °c							-20 ~ +60 °c							-20 ~ +60 °c						
13 × le max.							13 × le max.							13 × le max.							13 × le max.						
○							○							○							○						
○							○							○							○						
×							×							○							○						
○							○							○							○						
55 × 125 × 112.3							55 × 125 × 112.3							70 × 165 × 138							70 × 165 × 138						
1,000							1,000							2,200							2,200						
220V 240V 230V	415V 400V	460V 440V	525V 500V	690V 600V	220V 240V 230V	415V 400V	460V 440V	525V 500V	690V 600V	220V 240V 230V	415V 400V	460V 440V	525V 500V	690V 600V	220V 240V 230V	415V 400V	460V 440V	525V 500V	690V 600V								
Icu	Ics	Icu	Ics	Icu	Ics	Icu	Ics	Icu	Ics	Icu	Ics	Icu	Ics	Icu	Ics	Icu	Ics	Icu	Ics	Icu	Ics						
--	--	--	--	--	--	--	--	--	--	--	--	--	--	--	--	--	--	--	--	--	--						
--	--	--	--	--	--	--	--	--	--	--	--	--	--	--	--	--	--	--	--	--	--						
--	--	--	--	--	--	--	--	--	--	--	--	--	--	--	--	--	--	--	--	--	--						
--	--	--	--	--	--	--	--	--	--	--	--	--	--	--	--	--	--	--	--	--	--						
--	--	--	--	--	--	--	--	--	--	--	--	--	--	--	--	--	--	--	--	--	--						
--	--	--	--	--	--	--	--	--	--	--	--	--	--	--	--	--	--	--	--	--	--						
--	--	--	--	--	--	--	--	--	--	--	--	--	--	--	--	--	--	--	--	--	--						
--	--	--	--	--	--	--	--	--	--	--	--	--	--	--	--	--	--	--	--	--	--						
--	--	--	--	--	--	--	--	--	--	--	--	--	--	--	--	--	--	--	--	--	--						
100	100	100	100	15	12	10	8	4	3	100	100	100	100	50	38	50	38	6	5	--	--						
100	100	50	38	10	8	6	5	4	3	100	100	100	100	50	38	42	32	6	5	--	--						
100	100	25	19	10	8	6	5	4	3	100	100	50	50	50	38	12	9	5	5	100	100						
50	38	25	19	10	8	6	5	4	3	100	100	50	50	50	38	12	9	5	5	100	100						
50	38	25	19	10	8	6	5	4	3	100	100	50	50	35	27	12	9	5	5	100	100						
50	38	25	19	10	8	6	5	4	3	100	100	50	50	35	27	10	8	5	5	100	100						
50	38	25	19	10	8	6	5	4	3	100	100	50	50	35	27	10	8	5	5	100	100						
50	38	25	19	10	8	6	5	4	3	100	100	50	50	35	27	10	8	5	5	100	100						
50	38	25	19	10	8	6	5	4	3	100	100	50	50	35	27	10	8	5	5	100	100						
50	38	25	19	10	8	6	5	4	3	100	100	50	50	35	27	10	8	5	5	100	100						
--	--	--	--	--	--	--	--	--	--	--	--	--	--	--	--	--	--	--	--	100	100						
--	--	--	--	--	--	--	--	--	--	--	--	--	--	--	--	--	--	--	--	100	100						
--	--	--	--	--	--	--	--	--	--	--	--	--	--	--	--	--	--	--	--	100	100						

راه انداز موتور دستی (موتور استارتی یا کلید حرارتی)
 جدول انتخاب سریع مقادیر طبق استاندارد IEC
 تیپ های مختلف موتور استارترها

Manual Motor Starters

Quick selection table (IEC rating)

Manual Motor Starters types



Frame size		سایز بدنه (آمپر فریم)		32 AF																				
Type	Current adjustable	دارای قابلیت تنظیم جریان		MMS – 32S							MMS – 32H													
مدل	Instantaneous	دارای قابلیت تنظیم + قطع جریان لحظه ای		—							MMS – 32HI													
Breaking Capacity		قدرت قطع		Standard							High breaking													
Handle type		مدل دسته		Toggle							Rotary													
Number of poles		تعداد پل ها		3							3													
Rated operational voltage (Ue)		ولتاژ عملکرد نامی		Up to 690V							Up to 690V													
Rated frequency		فرکانس نامی		50 / 60 Hz							50 / 60 Hz													
Rated insulation voltage (Ui)		ولتاژ عایقی نامی		690V							690V													
Rated impulse voltage (Uimp)		ولتاژ ضربه نامی		6kV							6kV													
Utilization Category		در قطع کننده ها		Cat. A							Cat. A													
دوره کاربردی		در راه اندازهای موتور		AC 3							AC 3													
Mechanical endurance (Operating)		عمر مکانیکی		100,000							100,000													
Electrical endurance (Cycles)		عمر الکتریکی		100,000							100,000													
Max operating per hour (Ope./h)		ماکزیمم دفعات (سیکل) عملکرد در ساعت		25							25													
Temperature (Operation)		دمای محیط (در حال بهره برداری)		-20 ~ +60 °C							-20 ~ +60 °C													
Instantaneous short circuit release		جریان اتصال کوتاه لحظه ای		13 × Ie max.							13 × Ie max.													
Overload protection		حفاظت در مقابل اضافه بار		○							○													
Phase failure protection		حفاظت در مقابل قطع فاز		○							○													
Trip indicator		نشان دهنده قطع (تریپ)		×							×													
Test function		تست عملکرد کلید		○							○													
Dimension (W×H×D) (mm)		ابعاد (طول × ارتفاع × عرض)		45 × 105 × 54.4							45 × 105 × 60.3													
Weight (gr)		وزن		320							360													
Rated breaking capacity (kA) قدرت قطع نامی (برای مدل ها و حدود تنظیم های مختلف)	Rated current (I _B) (A) جریان نامی	Thermal release Adjustment range حدود تنظیم جریان حرارتی	220V 240V 230V		415V 400V		460V 440V		525V 500V		690V 600V		220V 240V 230V		415V 400V		460V 440V		525V 500V		690V 600V			
			I _{cu}	I _{cs}	I _{cu}	I _{cs}	I _{cu}	I _{cs}	I _{cu}	I _{cs}	I _{cu}	I _{cs}	I _{cu}	I _{cs}	I _{cu}	I _{cs}	I _{cu}	I _{cs}	I _{cu}	I _{cs}	I _{cu}	I _{cs}		
	0.16	0.1 ~ 0.16	100	100	100	100	100	100	100	100	100	100	100	100	100	100	100	100	100	100	100	100	100	
	0.25	0.16 ~ 0.25	100	100	100	100	100	100	100	100	100	100	100	100	100	100	100	100	100	100	100	100	100	
	0.4	0.25 ~ 0.4	100	100	100	100	100	100	100	100	100	100	100	100	100	100	100	100	100	100	100	100	100	
	0.63	0.4 ~ 0.63	100	100	100	100	100	100	100	100	100	100	100	100	100	100	100	100	100	100	100	100	100	
	1	0.63 ~ 1	100	100	100	100	100	100	100	100	100	100	100	100	100	100	100	100	100	100	100	100	100	
	1.6	1 ~ 1.6	100	100	100	100	100	100	100	100	100	3	3	100	100	100	100	100	100	100	100	100	100	
	2.5	1.6 ~ 2.5	100	100	100	100	100	100	50	38	15	11	3	3	100	100	100	100	100	100	100	8	8	
	4	2.5 ~ 4	100	100	100	100	50	38	15	11	3	3	3	3	100	100	100	100	100	100	100	8	8	
	6	4 ~ 6	100	100	100	100	15	11	10	8	3	3	3	3	100	100	100	100	100	100	100	6	6	
	8	5 ~ 8	100	100	100	100	15	11	10	8	3	3	3	3	100	100	100	50	38	50	38	6	6	
	10	6 ~ 10	100	100	50	38	15	11	6	5	3	3	3	3	100	100	100	50	38	50	38	6	6	
	13	9 ~ 13	100	100	50	38	10	8	6	5	3	3	3	3	100	100	100	50	38	42	32	6	6	
	17	11 ~ 17	50	38	20	15	10	8	6	5	3	3	3	3	100	100	50	38	20	15	10	8	4	4
	22	14 ~ 22	40	30	15	11	8	6	6	5	3	3	3	3	100	100	50	38	20	15	10	8	4	4
	26	18 ~ 26	40	30	15	11	8	6	6	5	3	3	3	3	100	100	50	38	20	15	10	8	4	4
	32	22 ~ 32	30	22	15	11	6	4	5	4	3	3	3	3	100	100	50	38	20	15	10	8	4	4
	40	28 ~ 40	—	—	—	—	—	—	—	—	—	—	—	—	—	—	—	—	—	—	—	—	—	—
	50	34 ~ 50	—	—	—	—	—	—	—	—	—	—	—	—	—	—	—	—	—	—	—	—	—	—
63	45 ~ 63	—	—	—	—	—	—	—	—	—	—	—	—	—	—	—	—	—	—	—	—	—	—	
75	55 ~ 75	—	—	—	—	—	—	—	—	—	—	—	—	—	—	—	—	—	—	—	—	—	—	
90	70 ~ 90	—	—	—	—	—	—	—	—	—	—	—	—	—	—	—	—	—	—	—	—	—	—	
100	80 ~ 100	—	—	—	—	—	—	—	—	—	—	—	—	—	—	—	—	—	—	—	—	—	—	

تجهيزات جانبی برای موتور استارترها

Accessories for MMS



E-Handle (Rotary-type)

دسته گردان با شفت میانی

MMS E-Handle is a Rotary-type Handle accessory which can be attached to the front to control and verify the ON, TRIP, OFF condition of Manual Motor Starters under the situation of closing panel.

- Application Model : MMS-32H/Hi, MMS-63S/H/Hi, MMS-100S/H/Hi
- Operation temp. : -20~ +60°C
- CE and UL certified
- Degree of protection : IP65
- Locking device : Lockable in on/off position
- Material of insulation : Plastic(PA66)

Type	Application MMS	Remarks
MEH-32	MMS-32H, 32HI	Length of shaft : 115 or 315mm
MEH-63	MMS-63S, 63H, 63HI	
MEH-100	MMS-100S, 100H, 100HI	



Enclosure

محفظه (محافظ برای موتور استارتر)

Case cover of MMS enclosure is specifically designed with dust-proof and corrosive-proof structure.

Therefore, it is the optimum product to use in dusty areas such as cement plants, cotton mills as well as in the presence of corrosive gas or liquid (excl. explosive, flammable gas) such as fertilizer, refinery, and plating plant.

- Application Model: MMS-32H/Hi
- Operation temp. : -20~ +60°C
- CE and UL certified
- Degree of protection : IP65
- Material of insulation : Plastic(ABS)

Type	Application MMS	Remarks
EPH - 32	MMS - 32H , 32HI	Surface mount

Direct adaptor and Mounting unit

رابط اتصال مستقیم

Direct adaptor , DA

موتور استارتر و کنتاکتور

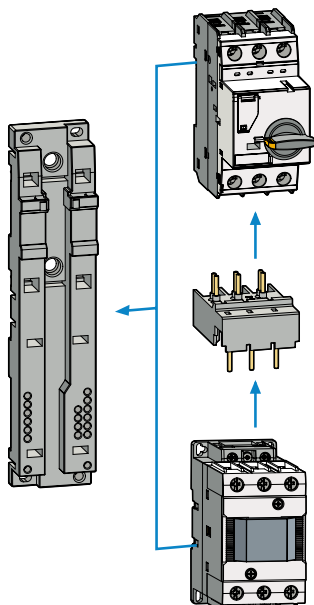
Direct adaptor is used to connect MMS directly with a contactor

و پایه نصب آنها

Mounting unit , MU

This device is attached module to connect joined MMS with a contactor

- Application Model : MMS+ Susol contactor(MC-9~95), Mini contactor



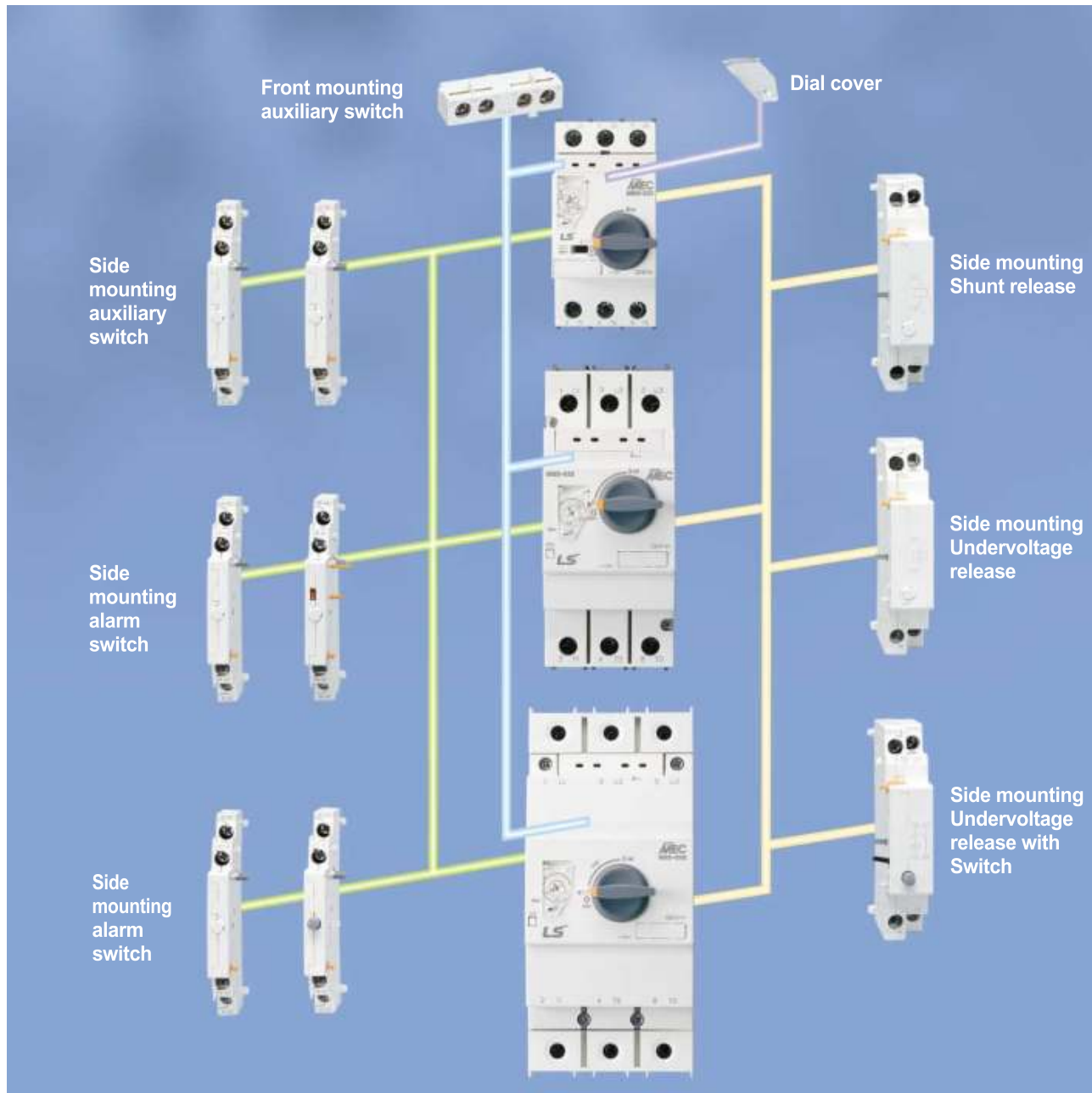
Type		Combined devices	
Direct adaptor	Mounting unit	MMS	MC
DA-16SA	MU-45	MMS-32S	Mini-MC GMC-6M~16M (AC control)
DA-16SD			Mini-MC GMC-6M~16M (DC control)
DA-16HA		MMS-32H, 32HI	Mini-MC GMC-6M~16M (AC control)
DA-16HD			Mini-MC GMC-6M~16M (DC control)
DA-18SA		MMS-32S	MC-6a~18a (AC control)
DA-18SD			MC-6a~18a (DC control)
DA-18HA		MMS-32H	MC-6a~18a (AC control)
DA-18HD			MC-6a~18a (DC control)
DA-32SA		MMS-32S	MC-9~32 (AC control)
DA-32SD			MC-9~32 (DC control)
DA-32HA		MMS-32H, 32HI	MC-9~32 (AC control)
DA-32HD			MC-9~32 (DC control)
DA-63A	MU-55	MMS-63S, 63H, 63HI	MC-35~63 (AC control)
DA-63D			MC-35~63 (DC control)
DA-95A	MU-70	MMS-100S, 100H, 100HI	MC-65~95 (AC control)
DA-95D			MC-65~95 (DC control)

ساختار تجهیزات جانبی موتور استارترها
راه اندازه‌های موتور دستی-تمامک

Accessories Structure for MMS
Meta-MEC MMS(Manual Motor Starters)

A wide variety of accessories enables a flexible response to changes in specifications.

تنوع گسترده تجهیزات جانبی، پاسخی انعطاف پذیر به تغییرات در مشخصات را امکان پذیر می‌سازد.



کلیدهای اتوماتیک

Molded Case Circuit Breakers

کلید های اتوماتیک سری سوسل



Type		مدل های مختلف کلیدهای اتوماتیک		TD 100			TD 160			TS 160		
Frame size	AF	سایز بدنه (آمپر فوریم)		100			160			100		
Rated current, I _n	A	جریان نامی		16, 20, 25, 32, 40, 50, 63, 80, 100			1P: 16, 20, 25, 32, 40, 50, 63, 80, 100, 125, 160 2, 3P: 100, 125, 160			40, 50, 63, 80, 100		
Number of poles (P)		تعداد پل ها		2*, 3, 4			1, 2*, 3, 4			2*, 3, 4		
Rated operational voltage, U _e	V	ولتاژ نامی AC		690			240(1P), 690			690		
Rated impulse withstand voltage, U _{imp}	kV	ولتاژ ضربه قابل تحمل DC		500			250(1P), 500			500		
Rated insulation voltage, U _i	V	ولتاژ عایقی نامی		750			750			750		
Rated ultimate short-circuit breaking capacity, I _{cu}	kA	ماکزیم " قدرت قطع " اتصال کوتاه نامی		N	H	L	N	H	L	N	H	L
		220 / 240 V		85	100	200	30(1P) 85	50(1P) 100	200	100	120	200
		380 / 415 V		50	85	150	50	85	150	50	85	150
		440 / 460 V		50	70	130	50	70	130	50	70	130
	AC	480 / 500 V		30	50	65	30	50	65	42	65	85
	50 / 60 Hz	660 / 690 V		5	8	10	5	8	10	10	15	20
	DC	250 V		42	65	100	16(1P) 42	25(1P) 65	100	50	85	100
Rated service breaking capacity, I _{cs}	kA	500 V (2 poles in series)		42	65	100	42	65	100	50	85	100
	% I _{cu}	قدرت قطع اتصال کوتاه در شرایط کاری		100 %	100 %	100 %	100 %	100 %	100 %	100 %	100 %	100 %
Rated short-circuit making capacity, I _{cm}	kA	قدرت وصل اتصال کوتاه نامی										
		220 / 240 V		187	220	440	105(1P) 187	105(1P) 220	440	220	264	440
		380 / 415 V		105	187	330	105	187	330	105	187	330
	AC	440 / 460 V		105	154	286	105	154	286	105	154	286
	50 / 60 Hz	480 / 500 V		63	105	143	63	105	143	88	143	187
		660 / 690 V		8	14	17	8	14	17	17	30	40
Category of utilization		رده کاربردی		A			A			A		
Isolation behavior		عملکرد عایقی		●			●			●		
Trip unit (release)		رله های قطع کننده (تریپ)										
☆ Thermal - Magnetic		مغناطیسی - حرارتی										
• fixed-thermal, fixed-magnetic		ثابت - ثابت FTU		●			●			●		
• adjustable-thermal, fixed-magnetic		ثابت - قابل تنظیم FMU		●			●			●		
• adjustable-thermal, adjustable-magnetic		قابل تنظیم - قابل تنظیم ATU		—			—			—		
• magnetic only		فقط مغناطیسی MTU		—			—			●		
☆ Electronic		رله های الکترونیکی										
• LSI		ETS		—			—			●		
• LSI		ETM		—			—			—		
Options		حفاظت اتصال زمین		Earth-fault protection, I _g			—			—		
		انتخاب ناحیه عملکرد کلید		Zone selection, ZSI			—			—		
		آمپر متر		Ammeter			—			—		
		سیستم ارتباطی		Communication			—			—		
		حفاظت جریان نشتی زمین		Earth-leakage protection			—			—		
Connection		نصب روبرو		fixed front-connection			●			●		
		نصب پشت		rear-connection			●			●		
		نصب روبرو		plug-in front-connection			●			●		
		نصب پشت		rear-connection			●			●		
Mechanical life		عمر مکانیکی		25,000			25,000			25,000		
Electrical life		عمر الکتریکی		10,000			10,000			10,000		
Dimension (W × H × D)		ابعاد (طول × ارتفاع × عرض)		1-pole			—			—		
		(front connection)		3-pole			90 × 140 × 86			105 × 160 × 86		
				4-pole			120 × 140 × 86			140 × 160 × 86		
Weight		وزن		1-pole			—			—		
		(front connection)		3-pole			1.5			2		
				4-pole			1.8			2.6		
Standard		استاندارد		IEC 60947-2			IEC 60947-2			IEC 60947-2		

* 2 pole MCCB in 3pole frame size

** 700A only available for TS800FTU

Calibrated for 40 °C کالیبره شده برای ۴۰ درجه سانتیگراد	Amb. Temp.	-5 °C	0 °C	10 °C	20 °C	25 °C	30 °C	35 °C	40 °C	45 °C	50 °C
	TD 160	122.5 %	120.0 %	115.0 %	110.0 %	107.5 %	105.0 %	102.5 %	100.0 %	97.5 %	95.0 %
TS 250	122.5 %	120.0 %	115.0 %	110.0 %	107.5 %	105.0 %	102.5 %	100.0 %	97.5 %	95.0 %	
TS 630	110.0 %	109.0 %	107.0 %	105.0 %	104.0 %	103.0 %	101.5 %	100.0 %	98.5 %	97.0 %	
TS 800	110.0 %	109.0 %	107.0 %	105.0 %	104.0 %	103.0 %	101.5 %	100.0 %	98.5 %	97.0 %	

کلیدهای اتوماتیک
سری متناسل از 30 تا 250 آمپر

Molded Case Circuit Breakers
Metasol 30AF to 250 AF Series

کلید های اتوماتیک غیر قابل تنظیم



Frame size (AF)	سایز بدنه (آمپر فریم)	30	50		60			
Type	مدلهای مختلف کلیدهای اتوماتیک	S-Type	N-Type	S-Type	H-Type	N-Type	S-Type	
Type and Pole	2 pole دو پل	ABS 32 c	ABN 52 c	ABS 52 c	ABH 52 c	ABN 62 c	ABS 62 c	
مدل و تعداد پلها	3 pole سه پل	ABS 33 c	ABN 53 c	ABS 53 c	ABH 53 c	ABN 63 c	ABS 63 c	
	4 pole چهار پل	ABS 34 c	ABN 54 c	ABS 54 c	ABH 54 c	ABN 64 c	ABS 64 c	
Rated current, I _n	A جریان نامی	(3, 5, 10) 15, 20, 30	15, 20, 30, 40, 50		15, 20, 30, 40, 50	15, 20, 30, 40, 50, 60		
Rated operational voltage, U _e	AC (V) ولتاژ نامی متناوب DC (V) ولتاژ نامی مستقیم	690	690	690	690	690	690	
Rated insulation voltage, U _i	V ولتاژ نامی عایقی	500	500	500	500	500	500	
Rated impulse withstand voltage, U _{imp}	kV ولتاژ ضربه قابل تحمل	750	750	750	750	750	750	
Rated short-circuit breaking capacity, I _{cu} (KA), (Sym)	قدرت قطع اتصال کوتاه (در بار متقارن) طبق استاندارد : KSC 8321	690 V 480/500 V 415/460 V 380 V 220/250 V	2.5 7.5 14 (10) 18 (14) 30 (25)	2.5 7.5 14 18 30	5 10 18 22 35	10 35 50 50 100	2.5 7.5 14 18 30	5 10 18 22 35
	DC	500 V(3P) 250 V(2P)	5 5	5 5	10 10	30 30	5 5	10 10
Service breaking capacity, I _{cs} (% I _{cu})	قدرت قطع اتصال کوتاه در شرایط کاری	100	100	100	100	100	100	100
Category of utilization	رده کاربردی	A	A	A	A	A	A	
Endurance (Number of operations)	Mechanical عمر مکانیکی Electrical عمر الکتریکی	25,000 10,000	25,000 10,000	25,000 10,000	25,000 10,000	25,000 10,000	25,000 10,000	
Type of trip unit	نوع رله های قطع کننده	Thermal-magnetic release						
Thermal-magnetic release	رله مغناطیسی-حرارتی	fixed	fixed	fixed	fixed	fixed	fixed	
Earth leakage protection (for 3 pole)	حفاظت جریان نشتی زمین	▲	▲	▲	▲	▲	▲	
Accessories	تجهیزات جانبی							
Electrical accessories	Auxiliary switch کنتاکت کمکی Alarm switch کنتاکت خطا Shunt trip رله شنت تریپ Undervoltage trip حفاظت در مقابل افت ولتاژ	● ● ● ●	● ● ● ●	● ● ● ●	● ● ● ●	● ● ● ●	● ● ● ●	
External accessories	تجهیزات جانبی بیرونی Direct rotary handle دسته گردان Extended rotary handle دستگیره گردان با محور بلند Terminal shield محافظ ترمینال Insulation barrier عایق بین فازی Rear connection اتصال از پشت Pad handle lock قفل کننده دسته Plug-in device پایه نصب کلید	● ● ● ● ● ● ●	● ● ● ● ● ● ●	● ● ● ● ● ● ●	● ● ● ● ● ● ●	● ● ● ● ● ● ●	● ● ● ● ● ● ●	
Dimensions (mm) W x H x D (3P)	ابعاد (عرض x ارتفاع x طول) سه پل	75 x 130 x 60	75 x 130 x 60		90 x 155 x 60	75 x 130 x 60		
Weight (kg)	2 pole دو پل 3 pole سه پل 4 pole چهار پل	0.5 0.7 0.9	0.5 0.7 0.9	0.5 0.7 0.9	0.7 1 1.2	0.5 0.7 0.9	0.5 0.7 0.9	

Note: ● applicable or available ▲ available as a separate breaker

	Ambient Temp.	- 5 °C	0 °C	10 °C	20 °C	25 °C	30 °C	35 °C	40 °C	45 °C	50 °C
Calibrated for 40° کالیبره شده برای ۴۰ درجه سانتیگراد	I _n = 15 to 30	111.9 %	111.3 %	110.0 %	108.0 %	106.6 %	104.9 %	102.7 %	100.0 %	96.8 %	93.3 %
	I _n = 40 to 100	110.2 %	109.8 %	108.7 %	107.0 %	105.8 %	104.3 %	102.4 %	100.0 %	97.2 %	94.0 %
	I _n = 100 to 250	114.3 %	113.2 %	110.6 %	107.5 %	105.8 %	104.0 %	102.0 %	100.0 %	97.9 %	95.6 %
	I _n = 250 to 800	110.0 %	109.0 %	107.0 %	105.0 %	104.0 %	103.0 %	101.5 %	100.0 %	98.5 %	97.0 %



100		125		250	
N-Type	S-Type	H-Type	N-Type	S-Type	H-Type
ABN 102 c	ABS 102 c	ABH 102 c	ABN 202 c	ABS 202 c	ABH 202 c
ABN 103 c	ABS 103 c	ABH 103 c	ABN 203 c	ABS 203 c	ABH 203 c
ABN 104 c	ABS 104 c	ABH 104 c	ABN 204 c	ABS 204 c	ABH 204 c
15, 20, 30, 40, 50, 60, 75, 100	15, 20, 30, 40, 50, 60, 75, 100, 125		100, 125, 150, 175, 200, 225, 250		
690	690	690	690	690	690
500	500	500	500	500	500
750	750	750	750	750	750
8	8	8	8	8	8
5	8	10	8	8	10
10	25	30	18	26	30
18	37	50	26	37	50
22	42	50	30	42	50
35	85	100	65	85	100
10	20	30	10	20	30
10	20	30	10	20	30
100	100	100	100	100	100
A	A	A	A	A	A
25,000	25,000	25,000	25,000	25,000	25,000
10,000	10,000	10,000	10,000	10,000	10,000
fixed	fixed	fixed	fixed	fixed	fixed
▲	▲	▲	▲	▲	▲
●	●	●	●	●	●
●	●	●	●	●	●
●	●	●	●	●	●
●	●	●	●	●	●
●	●	●	●	●	●
●	●	●	●	●	●
●	●	●	●	●	●
●	●	●	●	●	●
●	●	●	●	●	●
●	●	●	●	●	●
●	●	●	●	●	●
●	●	●	●	●	●
75 × 130 × 60	90 × 155 × 60		105 × 165 × 60		
0.5	0.7	0.7	1.1	1.1	1.1
0.7	1	1	1.2	1.2	1.2
0.9	1.2	1.2	1.6	1.6	1.6

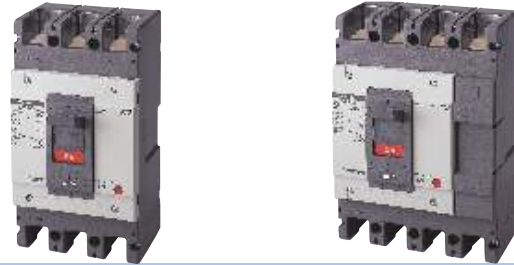
کلیدهای اتوماتیک

کلیدهای اتوماتیک سری متاسل از ۴۰۰ تا ۸۰۰ آمپر

Molded Case Circuit Breakers

Metasol 400AF to 800 AF Series

کلیدهای اتوماتیک غیر قابل تنظیم



Frame size		400				
Type	مدل	N - Type	S - Type	H - Type	L - Type	
Type and Pole مدل و تعداد پل	2 pole دو پل	ABN 402 c	ABS 402 c	ABH 402 c	ABL 402 c	
	3 pole سه پل	ABN 403 c	ABS 403 c	ABH 403 c	ABL 403 c	
	4 pole چهار پل	ABN 404 c	ABS 404 c	ABH 404 c	ABL 404 c	
Rated current, I _n	A جریان نامی	250, 300, 350, 400				
Rated operational voltage, U _e	AC (V) ولتاژ نامی متناوب	690	690	690	690	
	DC (V) ولتاژ نامی مستقیم	500	500	500	500	
Rated insulation voltage, U _i	V ولتاژ نامی عایقی	750	750	750	750	
Rated impulse withstand voltage, U _{imp}	kV ولتاژ ضربه قابل تحمل	8	8	8	8	
Rated short-circuit breaking capacity, I _{cu} (kA), (Sym) KSC 8321 IEC 60947-2	AC 50/60 Hz	690 V قدرت قطع اتصال کوتاه	5	8	10	14
		480/500 V	18	35	50	65
	DC 500 V(3P) 250 V(2P)	415/460 V (در بار متقارن) طبق استاندارد : IEC 60947-2	37	50	65	85
		380 V	42	65	70	100
		220/250 V	50	75	85	125
Service breaking capacity, I _{cs} (% I _{cu})	قدرت قطع اتصال کوتاه در شرایط کاری	100	100	100	75	
Category of utilization	رده کاربردی	A	A	A	A	
Endurance (Number of operations)	Mechanical عمر مکانیکی	4000	4000	4000	4000	
	Electrical عمر الکتریکی	1000	1000	1000	1000	
Type of trip unit	رله های قطع کننده (تریپ)					
Thermal-magnetic release	رله مغناطیسی - حرارتی	fixed	fixed	fixed	fixed	
Earth leakage protection (for 3 pole)	حفاظت جریان نشتی زمین	▲	▲	▲	▲	
Accessories تجهیزات جانبی						
Electrical accessories تجهیزات جانبی الکتریکی	Auxiliary switch کنتاکت کمکی	●	●	●	●	
	Alarm switch کنتاکت خطا	●	●	●	●	
	Shunt trip رله شنت تریپ	●	●	●	●	
	Undervoltage trip حفاظت در مقابل افت ولتاژ	●	●	●	●	
External accessories تجهیزات جانبی بیرونی	Direct rotary handle دسته گردان	●	●	●	●	
	Extended rotary handle دسته گردان با محور بلند	●	●	●	●	
	Terminal shield محافظ ترمینال	●	●	●	●	
	Insulation barrier عایق بین فاز	●	●	●	●	
	Rear connection اتصال از پشت	●	●	●	●	
Pad handle lock قفل کننده دسته	●	●	●	●		
Plug-in device پایه نصب کلید	●	●	●	●		
Dimensions (mm) W x H x D (3P)	ابعاد (عرض x ارتفاع x طول) سه پل	140 x 257 x 109				
Weight (kg) وزن (کیلوگرم)	2 pole دو پل	5.2	5.2	5.2	5.2	
	3 pole سه پل	6.2	6.2	6.2	6.2	
	4 pole چهار پل	7.8	7.8	7.8	7.8	

Calibrated for 40° کالیبره شده برای ۴۰ درجه سانتیگراد	Ambient Temp.	-5 °C	0 °C	10 °C	20 °C	25 °C	30 °C	35 °C	40 °C	45 °C	50 °C
	I _n = 15 to 30	111.9 %	111.3 %	110.0 %	108.0 %	106.6 %	104.9 %	102.7 %	100.0 %	96.8 %	93.3 %
	I _n = 40 to 100	110.2 %	109.8 %	108.7 %	107.0 %	105.8 %	104.3 %	102.4 %	100.0 %	97.2 %	94.0 %
	I _n = 100 to 250	114.3 %	113.2 %	110.6 %	107.5 %	105.8 %	104.0 %	102.0 %	100.0 %	97.9 %	95.6 %
	I _n = 250 to 800	110.0 %	109.0 %	107.0 %	105.0 %	104.0 %	103.0 %	101.5 %	100.0 %	98.5 %	97.0 %



800		
N - Type	S - Type	L - Type
ABN 802 c	ABS 802 c	ABL 802 c
ABN 803 c	ABS 803 c	ABL 803 c
ABN 804 c	ABS 804 c	ABL 804 c
500, 630, 700, 800		
690	690	690
500	500	500
750	750	750
8	8	8
8	10	14
25	45	65
37	65	85
45	75	100
50	85	125
10	20	40
10	20	40
100	100	75
A	A	A
2500	2500	2500
500	500	500
fixed		
▲	▲	▲
●	●	●
●	●	●
●	●	●
●	●	●
●	●	●
●	●	●
●	●	●
●	●	●
●	●	●
●	●	●
210 × 280 × 109		
11	11	11
11.5	11.5	11.5
18.2	18.2	18.2

کلیدهای اتوماتیک
سری سوسل ، 1000 تا 1600 آمپر

Molded Case Circuit Breakers
Susol ,1000 to 1600A Series

Equipped with
Digital Trip Relay

مجهز به رله
قطع دیجیتالی

Electrical
Characteristics

مشخصات الکتریکی
کلیدهای اتوماتیک



3 Pole

4 Pole

Type	مدل های مختلف کلیدهای اتوماتیک	
Pole	تعداد پل ها	
Rated current , I_n (A)	-5 ~ 40 °C	جریان نامی (آمپر)
	50 °C	
	65 °C	
Rated insulation voltage, (V)	U_i	ولتاژ عایقی نامی
Rated impulse withstand voltage, (kV)	U_{imp}	ولتاژ ضربه قابل تحمل
Rated operational voltage, (V)	U_e	AC 50 / 60 Hz ولتاژ عملکرد نامی DC
Rated short-circuit breaking capacity	قدرت قطع اتصال کوتاه	
Rated ultimate short-circuit breaking capacity, I_{cu} (kA), (Sym) IEC 60947-2	AC 50 / 60 Hz	220 / 240 V
		380 / 415 V
		440 / 460 V
		480 / 500 V
		660 / 690 V
حد اکثر قدرت قطع اتصال کوتاه در بار متقارن ، طبق استاندارد : IEC 60947-2	DC	500 V 2P 750 V 3P
Rated service breaking capacity ($I_{CS} = \% I_{cu}$)	قدرت قطع اتصال کوتاه در شرایط کاری	
Rated short - circuit making capacity (kA) (I_{CW})	AC 50 / 60 Hz	1s 3s
		قدرت وصل اتصال کوتاه نامی
Overriding instantaneous protection (kA peak)	حفاظت در مقابل اتصال کوتاه لحظه ای ایزولاسیون	
Utilization Category	رده کاربردی	
Life cycle طول عمر (دفعات عملکرد کلید) عمر الکتریکی	Mechanical life (operations)	
	Electrical life (operations) عمر الکتریکی	440 V
		690 V
	$I_n/2$	I_n
$I_n/2$	I_n	
Pollution degree	درجه آلودگی محیط	
Dimension (H×W×D) (mm)	ابعاد (عمق×عرض×ارتفاع) (میلیمتر)	
Weight (kg) وزن (کیلوگرم)	3 - pole	
	4 - pole	

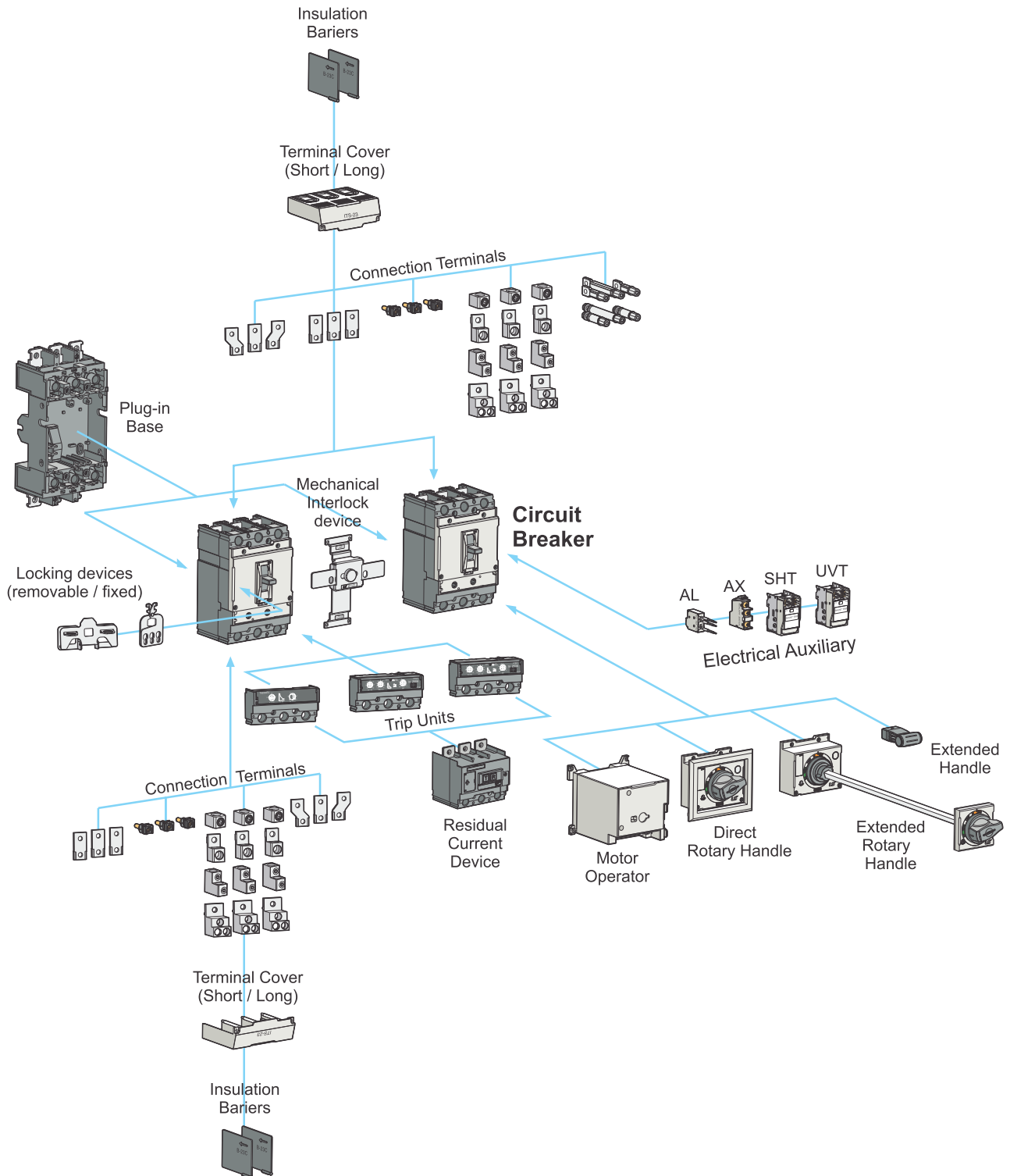


TS1000			TS1250		TS1600	
3, 4			3, 4		3, 4	
800, 1000			1250		1600	
800, 1000			1250		1560	
800, 1000			1240		1420	
1000			1000		1000	
8			8		8	
690			690		690	
—			—		—	
N	H	L	N	H	N	H
55	75	200	55	75	55	75
50	70	150	50	70	50	70
50	65	130	50	65	50	65
40	50	100	40	50	40	50
35	45	50	35	45	35	45
—	—	—	—	—	—	—
—	—	—	—	—	—	—
—	—	—	—	—	—	—
100%	75%	100%	100%	75%	100%	75%
25		12	25		25	
—		—	—		—	
50		30	50		50	
O		—	O		O	
B		A	B		B	
10,000		4000	10000		10000	
6000		4000	5000		5000	
5000		3000	4000		2000	
4000		3000	3000		2000	
2000		2000	2000		1000	
3		—	3		3	
327 × 210 × 152.5			327 × 280 × 152.5			
13			16.8			

تجهيزات جانبی سری TD/TS
سری سوسل تا 800 آمپر

Accessories for TD/TS
Susol Series UP to 800A

Overview



کلیدهای هوایی کلیدهای هوایی سری سوسل

ACB types

تیپ های مختلف کلیدهای هوایی

Air Circuit Breakers Susol ACB Series



Susol

Type	مدل های مختلف کلیدهای هوایی	
Frame size	(AF)	سایز بدنه (آمپر فریم)
Rated current (A) (I _{n max}) at 40 °C		جریان نامی ماکزیمم در دمای ۴۰ درجه سانتیگراد
Setting current (A)*	(... × I _{n max})	Control trip relay حدود تنظیم جریان
Rated current of neutral pole (A)		جریان نامی نول
Rated insulation voltage (V)	(U _i)	ولتاژ عایقی نامی
Rated operating voltage (V)	(U _e)	ولتاژ نامی
Rated impulse withstand voltage (kV)	(U _{imp})	ولتاژ ضربه قابل تحمل
Frequency (Hz)		فرکانس
Number of poles (P)		تعداد پل ها
Rated breaking capacity (kA sym) (I _{cu})	220V/230V/380V/415V	قدرت قطع اتصال کوتاه
IEC 60947-2	460V/480V/500V	
AC 50/60Hz	550V/600V/690V	
Rated service breaking capacity (kA) (I _{cs})	... % × I _{cu}	قدرت قطع اتصال کوتاه در شرایط کاری
Rated making capacity (kA peak) (I _{cm})	220V/230V/380V/415V	قدرت وصل اتصال کوتاه
IEC 60947-2	460V/480V/500V	
AC 50/60Hz	550V/600V/690V	
Rated short-time withstand current (kA) (I _{cw})	1 sec	قدرت تحمل اتصال کوتاه در یک ثانیه
	2 sec	قدرت تحمل اتصال کوتاه در دو ثانیه
	3 sec	قدرت تحمل اتصال کوتاه در سه ثانیه
Operating time (ms)	Maximum total breaking time	ماکزیمم زمان قطع
	Maximum closing time	ماکزیمم زمان وصل
Life cycle (time)	Mechanical	Without maintenance بدون تعمیر و نگهداری
		With maintenance با تعمیر و نگهداری
	Electrical	Without maintenance بدون تعمیر و نگهداری
		With maintenance با تعمیر و نگهداری
Connections**	Horizontal connection	نصب افقی
Draw-out / Fixed	Vertical connection	نصب عمودی
ثابت / کشویی	Front connection	نصب روپرو
	Mixed connection	نصب ترکیبی (ترکیبی از موارد فوق)
Weight (kg) (3P/4P)	Main body	Motor charging type وزن (با موتور)
وزن مدل کشویی	(With cradle)	Manual charging type وزن (بدون موتور)
	Cradle only	وزن ارابه (پایه کشویی) بدون کلید
Fixed type	وزن مدل ثابت	Motor charging type وزن (با موتور)
		Manual charging type وزن (بدون موتور)
External dimensions (mm)	Draw-out	3P ابعاد مدل کشویی سه پل
ابعاد خارجی (میلیمتر)		4P ابعاد مدل کشویی چهار پل
(H×W×D)	Fixed	3P ابعاد مدل ثابت سه پل
(عرض × طول × ارتفاع)		4P ابعاد مدل ثابت چهار پل
Trip relay type		مدل رله قطع کننده (حفاظتی)
Certificates & Approvals		گواهینامه ها و تأییدیه ها
Marine classification standards		استانداردها در رده بندی دریایی

AH-06D	AH-08D	AH-10D	AH-13D	AH-16D	AH-20D
630	800	1000	1250	1600	2000
200	400				
400	630	1000	1250	1600	2000
630	800				
(0.4 ~ 1.0) × I _{n max}					
400	400				
630	630	1000	1250	1600	2000
	800				
1000					
690					
12					
50 / 60					
3, 4					
85					
85					
65					
100 %					
187					
187					
143					
65					
60					
50					
40					
80					
20,000					
30,000					
5,000					
10,000					
● —					
○ ●					
○ —					
○ —					
63 / 74					
70 / 85					
61 / 72					
68 / 83					
29 / 32					
33 / 40					
34 / 44					
38 / 47					
32 / 42					
36 / 45					
430 × 334 × 375					
430 × 419 × 375					
300 × 300 × 295					
300 × 385 × 295					
N, A, P, S type					
KS / KEMA / KERI / GOST					
LR, ABS, DNV, KR, BV, GL, RINA, NK					

* Refer to trip relay specification ** ● : Standard ○ : Option



Susol

AH-06E	AH-08E	AH-10E	AH-13E	AH-16E	AH-20E	AH-25E	AH-32E	AH-40E
630	800	1000	1250	1600	2000	2500	3200	4000
630	800	1000	1250	1600	2000	2500	3200	4000

(0.4 ~ 1.0) × In max

630	800	1000	1250	1600	2000	2500	3200	4000
-----	-----	------	------	------	------	------	------	------

1,000
690
12
50 / 60
3, 4
100
100
85
100 %
220
220
187
85
75
65
40
80
15,000
20,000
5,000
10,000
●
○
○
○
87 / 103
85 / 101
44 / 55
44 / 55
42 / 53
430 × 412 × 375
430 × 527 × 375
300 × 378 × 295
300 × 493 × 295
N, A, P, S type
KS / KEMA / KERI / GOST
LR, ABS, DNV, KR, BV, GL, RINA, NK



Susol

AH-40 G	AH-50 G	AH-63 G
4000	5000	6300
4000	5000	6300

(0.4 ~ 1.0) × In max

4000	5000	6300
------	------	------

1,000
690
12
50 / 60
3, 4
150
150
100
100 %
330
330
220
100
100
100
40
80
10,000
15,000
2,000
5,000
○
●
—
—
181 / 223
186 / 230
179 / 221
184 / 228
97 / 117
102 / 124
98 / 123
103 / 130
96 / 121
101 / 128
460 × 785 × 375
460 × 1015 × 375
300 × 751 × 295
300 × 981 × 295
N, A, P, S type
KS / KEMA / KERI / GOST
LR, ABS, DNV, KR, BV, GL, RINA, NK

کلیدهای هوایی کلیدهای هوایی سری متاسل

مدلهای مختلف کلیدهای هوایی متاسل Metasol ACB types

Air Circuit Breakers Metasol ACB Series



Metasol

Type	مدل های مختلف کلیدهای هوایی	
Frame size (AF)	سایز بدنه (آمپر فریم)	
Rated current (A) (I _N max) at 40 °C	جریان نامی ماکزیمم در دمای ۴۰ درجه سانتیگراد	
Setting current (A)* (... × I _N max)	Control trip relay حدود تنظیم جریان	
Rated current of neutral pole (A)	جریان نامی نول	
Rated insulation voltage (V) (U _i)	ولتاژ عایقی نامی	
Rated operating voltage (V) (U _e)	ولتاژ نامی	
Rated impulse withstand voltage (kV) (U _{imp})	ولتاژ ضربه قابل تحمل	
Frequency (Hz)	فرکانس	
Number of poles (P)	تعداد پل ها	
Rated breaking capacity (kA sym) (I _{CU})	220V/230V/380V/415V / 460V/480V/500V / 550V/600V/690V	
IEC 60947-2		
AC 50/60Hz		
Rated service breaking capacity (kA) (I _{CS})	... % × I _{CU} قدرت قطع اتصال کوتاه در شرایط کاری	
Rated making capacity (kA peak) (I _{CM})	220V/230V/380V/415V / 460V/480V/500V / 550V/600V/690V	
IEC 60947-2		
AC 50/60Hz		
Rated short-time withstand current (kA) (I _{CSW})	1 sec / 2 sec / 3 sec	
Operating time (ms)	Maximum total breaking time	
	Maximum closing time	
Life cycle (time)	Mechanical	Without maintenance
		With maintenance
	Electrical	Without maintenance
		With maintenance
Connections**	Horizontal connection	
	Vertical connection	
	Front connection	
	Mixed connection	
Draw-out / Fixed	Motor charging type	
	Manual charging type	
	Cradle only	
Fixed type	Motor charging type	
	Manual charging type	
External dimensions (mm)	Draw-out	3P
		4P
	Fixed	3P
		4P
Trip relay type	مدل رله قطع کننده (حفاظتی)	
	گواهینامه ها و تأییدیه ها	
Marine classification standards	استانداردها در رده بندی دریایی	

AN-06D	AN-08D	AN-10D	AN-13D	AN-16D	AN-16D
630	800	1000	1250	1600	2000
200	400	1000	1250	1600	2000
400	630	1000	1250	1600	2000
630	800				
(0.4 ~ 1.0) × I _N max					
400	400	1000	1250	1600	2000
630	630				
	800				
1,000					
690					
12					
50/60					
3, 4					
		65			70
		65			70
		50			65
		100%			100%
		143			154
		143			154
		105			143
		50			65
		42			55
		36			50
		40			
		80			
		20,000			
		30,000			
		5,000			
		10,000			
		●			—
		○			●
		○			—
		○			—
		63/74			70/85
		61/72			68/83
		29/32			33/40
		34/44			38/47
		32/42			36/45
		430 × 334 × 375			
		430 × 419 × 375			
		300 × 300 × 295			
		300 × 385 × 295			
		N, A, P type			
		KS / KEMA / KERI / GOST			
		LR, ABS, DNV, KR, BV, GL, RINA, NK			

* Refer to trip relay specification ** ● : Standard ○ : Option


Metasol

AS-20E	AS-25E	AS-32E	AS-40E
2000	2500	3200	4000
630, 800			
1000, 1250	2500	3200	4000
1600, 2000			
(0.4 ~ 1.0) × I _N max			
630, 800			
1000, 1250	2500	3200	4000
1600, 2000			
1,000			
690			
12			
50/60			
3, 4			
85			
85			
85			
100 %			
187			
187			
187			
85			
75			
65			
40			
80			
15,000			
20,000			
5,000			
10,000			
●			○
○			●
○			—
○			—
87 / 103			104 / 147
85 / 101			102 / 145
44 / 50			58 / 70
44 / 55			63 / 100
42 / 53			61 / 98
430 × 412 × 375			
430 × 527 × 375			
300 × 378 × 295			
300 × 493 × 295			
N, A, P type			
KS / KEMA / KERI / GOST			
LR, ABS, DNV, KR, BV, GL, RINA, NK			


Metasol

AS-50F	
4000	5000
4000	5000
(0.4 ~ 1.0) × I _N max	
4000	5000
1,000	
690	
12	
50/60	
3, 4	
100	
100	
85	
100 %	
220	
220	
187	
85	
75	
65	
40	
80	
10,000	
15,000	
2,000	
5,000	
○	
●	
—	
—	
145 / 173	
143 / 171	
78 / 90	
76 / 94	
74 / 92	
460 × 629 × 375	
460 × 799 × 375	
300 × 597 × 295	
300 × 767 × 295	
N, A, P type	
KS / KEMA / KERI / GOST	
LR, ABS, DNV, KR, BV, GL, RINA, NK	

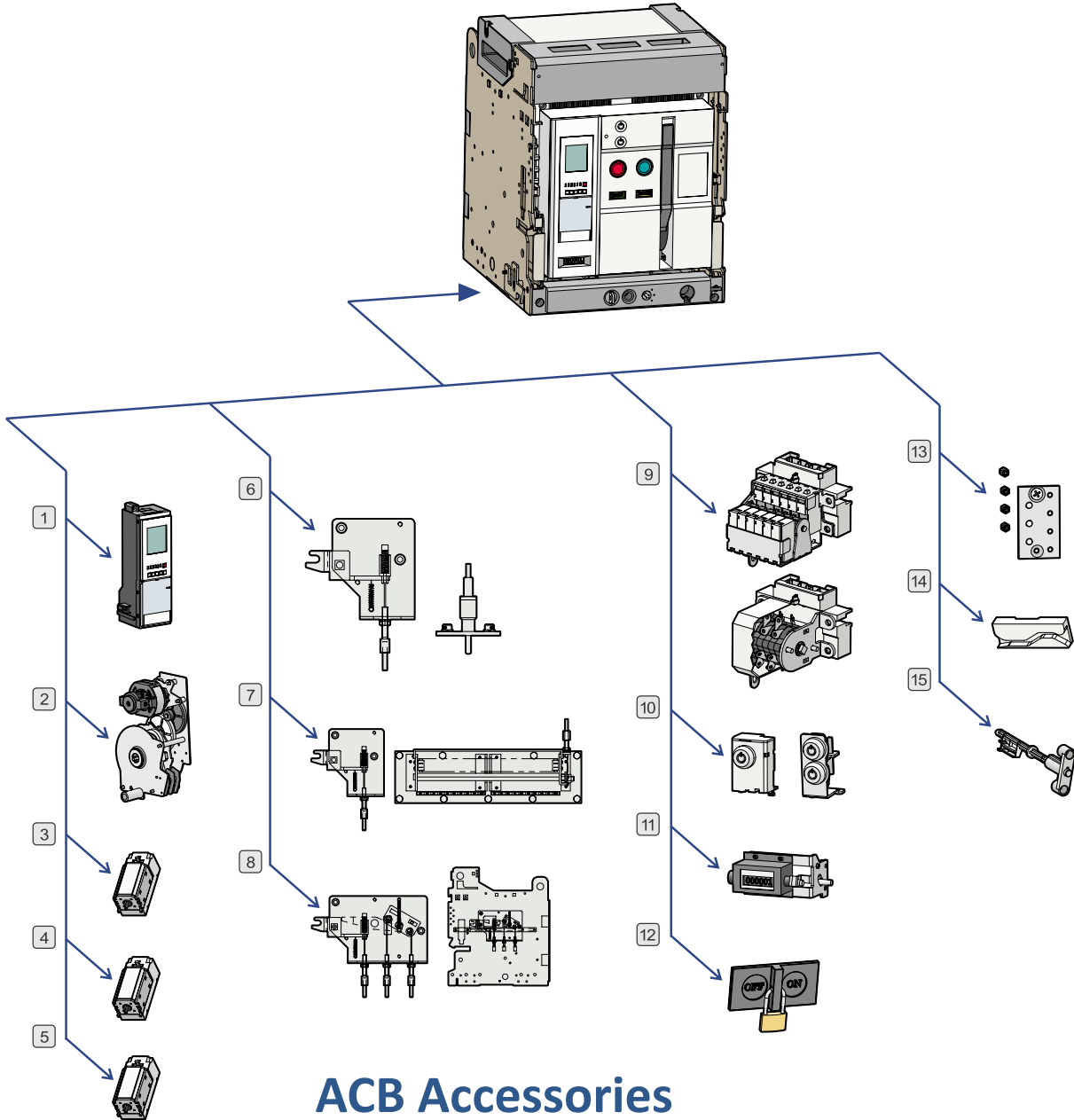

Metasol

AS-40G	AS-50G	AS-63G
4000	5000	6300
4000	5000	6300
(0.4 ~ 1.0) × I _N max		
4000	5000	6300
1,000		
690		
12		
50/60		
3, 4		
120		
120		
100		
100 %		
264		
264		
220		
100		
90		
85		
40		
80		
10,000		
15,000		
2,000		
5,000		
○		
●		
—		
—		
181 / 223		186 / 230
179 / 221		184 / 228
97 / 117		102 / 124
98 / 123		103 / 130
96 / 121		101 / 128
460 × 785 × 375		
460 × 1015 × 375		
300 × 751 × 295		
300 × 981 × 295		
N, A, P type		
KS / KEMA / KERI / GOST		
LR, ABS, DNV, KR, BV, GL, RINA, NK		

کلیدهای هوایی

تجهیزات جانبی کلیدهای هوایی سوسل

Air Circuit Breakers
Accessories for Susol ACB



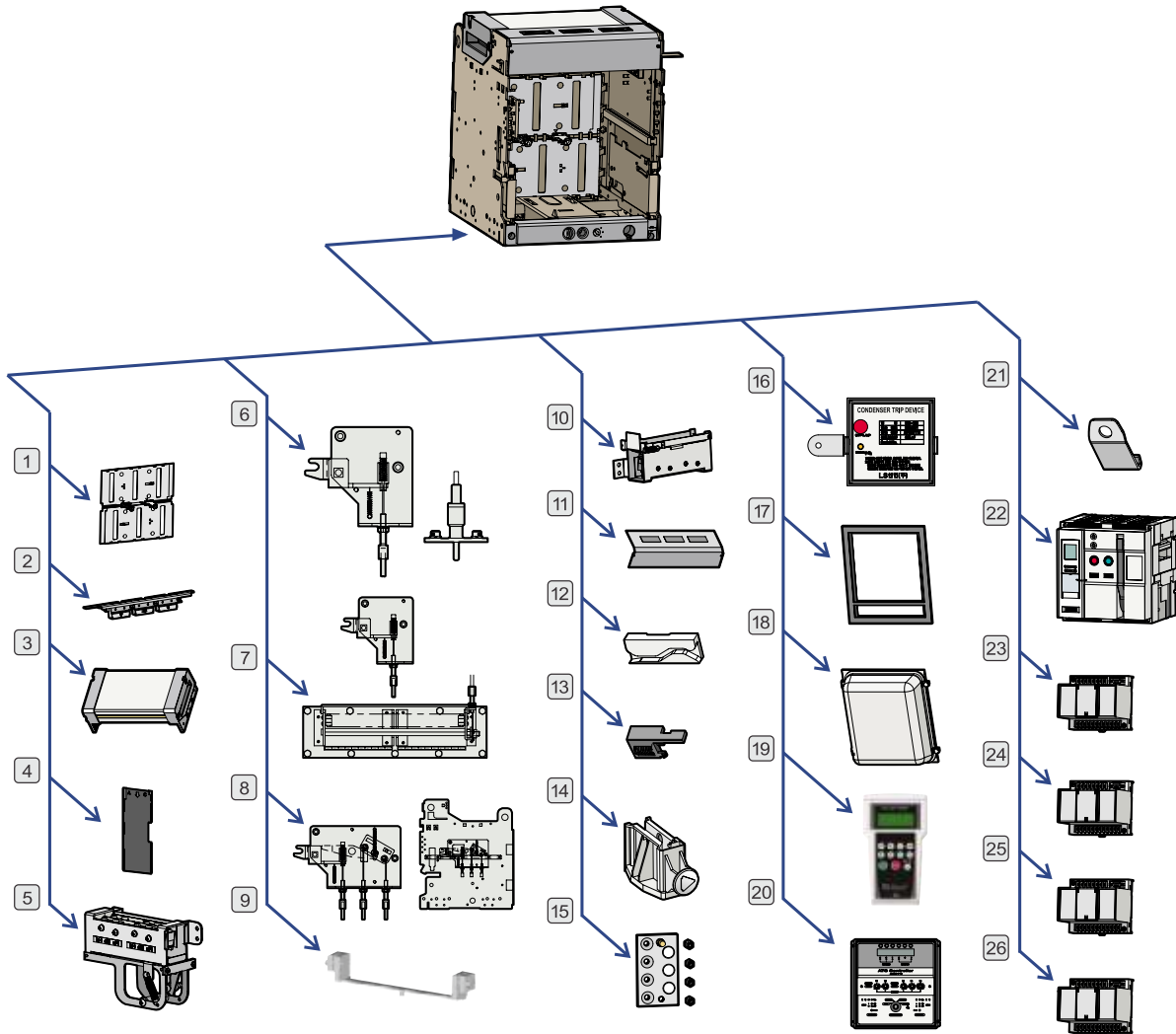
ACB Accessories

- | | |
|--|---|
| 1 Trip Relay (OCR) | 9 Auxiliary Switch (AX) |
| 2 Motor (M) | 10 Key Lock (K1),
Double Key Lock (K3) |
| 3 Closing Coil (CC) | 11 Counter (C) |
| 4 Shunt Coil (SHT) | 12 On/Off Button Lock (B) |
| 5 Under Voltage Trip Device (UVT) | 13 Miss Insertion Preventing Device (MIP) |
| 6 Door Interlock (DI) | 14 Automatically Discharge
Mechanism (ADM) |
| 7 Mechanically Operated
Cell Switch (MOC) | 15 Manual Reset Button (MRB) |
| 8 Mechanical Interlock (MI) | |

کلیدهای هوایی

تجهیزات جانبی کشوی کلید هوایی سری سوسل

**Air Circuit Breakers
Accessories for Cradle**



Cradle Accessories

- | | |
|---|--|
| 1 Safety Shutter (ST) | 8 Mechanical Interlock (MI) |
| 2 Manual Connector | 9 Body Supporter (BSP) |
| 3 Zero Arc Space (ZAS) | 10 Shorting "b" Contact (SBC) |
| 4 Insulation Barrier (IB) | 11 Safety Control Cover (SC) |
| 5 Cell Switch (CEL) | 12 Automatically Discharge Mechanism.(ADM) |
| 6 Door Interlock (DI) | 13 Racking Interlock (RI) |
| 7 MOC (Mechanical Operated Cell switch) | 14 Safety Shutter Lock (STL) |
| | 15 Miss Insertion Prevent Device (MIP) |

Additional

- | |
|-------------------------------------|
| 16 Condenser Trip Device (CTD) |
| 17 Door Frame (DF) |
| 18 Dust Cover (DC) |
| 19 OCR Tester (OT) |
| 20 ATS Controller (ATS) |
| 21 Lifting Hook (LH) |
| 22 Dummy ACB |
| 23 UVT Time Delay Controller (UDC) |
| 24 Profibus-DP Communication module |
| 25 Remote I/O |
| 26 Temperature Alarm |

دژنکتورهای خلاء

دژنکتورهای خلاء سری سوسل

Vacuum Circuit Breakers
Susol VCB Series



Susol

7.2 kV , 8/12.5kA
400/630 A

Type	مدل های مختلف دژنکتورهای خلاء	VL-06□08□04	VL-06□13□06
Rated Voltage	U_r (kV) ولتاژ نامی	7.2	7.2
Rated normal Current	I_r (A) جریان نامی	400	630
Rated frequency	f_r (Hz) فرکانس نامی	50 / 60	50 / 60
Rated Short-circuit Current I_{SC} (kA)	جریان اتصال کوتاه (کیلو آمپر)	8	12.5
Short-time Withstand Current I_k/t_k (KA/3s)	جریان اتصال کوتاه قابل تحمل در ۳ ثانیه	8	12.5
Rated short-circuit breaking capacity (MVA)	قدرت قطع اتصال کوتاه نامی (مگاوات-آمپر)	100	160
Rated short-circuit making current I_p (kA)	قدرت وصل اتصال کوتاه نامی	$2.5 \times I_{SC}(50\text{Hz}) / 2.6 \times I_{SC}(60\text{Hz})$	$2.5 \times I_{SC}(50\text{Hz}) / 2.6 \times I_{SC}(60\text{Hz})$
Rated breaking time (Cycle)	تعداد سیکل لازم برای قطع مدار	3	3
Rated withstand voltage	ولتاژ قابل تحمل نامی	20	20
Rated Operating Sequence	توالی عملکرد	O - 0.3S - CO - 15S - CO	O - 0.3S - CO - 15S - CO
Control Voltage Closing Coil (V)	بویین وصل کننده	AC / DC : 100 ~ 130 V , 200 ~ 250 V	AC: 48 V DC: 24 ~ 30V , 48 ~ 60V, 125 V
Control Voltage Trip Coil (V)	بویین قطع (تریب)	AC / DC : 100 ~ 130 V , 200 ~ 250 V	AC: 48 V DC: 24 ~ 30V , 48 ~ 60V, 125 V
Auxiliary Contacts	کنتاکنهای کمکی	2a 2b , 4a 4b , 6a 6b	2a 2b , 4a 4b , 6a 6b
Rated opening time (Sec)	زمان قطع کلید (ثانیه)	≤ 0.04	≤ 0.04
No-load closing time (Sec)	زمان وصل کلید (ثانیه)	≤ 0.06	≤ 0.06
Type test class Mechanical	کلاس آزمون مکانیکی	M2	M2
Type test class Electrical	کلاس آزمون الکتریکی	E2 (List 1)	E2 (List 1)
Capacitive Current Switching	سوئیچینگ جریان خازنی	C2	C2
Life time* Mechanical (Operations)	عمر مکانیکی	30,000	30,000
Life time* Electrical (Operations)	عمر الکتریکی	30,000	30,000
Installation Type Fixed	فیکس (ثابت)	P type	P type
Installation Type Draw-out	کشویی	E, F, G type (for MESH)	E, F, G type (for MESH)
Phase Distance (mm)	فاصله بین فازها (میلیمتر)	130	130
Weight Breaker (E,F,G type) (kg)	وزن کلید	37	37
Weight Cradle (E,F,G type) (kg)	وزن کشو	18, 25, 32	19, 26, 33
Standards	استانداردها	IEC 62271-100 (2008), KSC 4611, JEC 2300 / JIS C 4603, V-check (KESCO)	

* Lifetime with maintenance.

دژنکتورهای خلاء

دژنکتورهای خلاء سری سوسل



Susol

**7.2/12kV , 20/25kA
630/1250/2000 A**

Vacuum Circuit Breakers Susol VCB Series



Susol

**7.2/12kV , 50kA
1250/2000/2500/3150/4000 A**

VL-06 □ 20/25 □ 06/13/20			VL-12 □ 20/25 □ 06/13/20			VH-06 □ 50 □ 12/20/25/32/40					VH-12 □ 50 □ 12/20/25/32/40				
7.2			12			7.2					12				
630	1250	2000	630	1250	2000	1250	2000	2500	3150	4000	1250	2000	2500	3150	4000
50 / 60			50 / 60			50 / 60					50 / 60				
20 , 25			20 , 25			50					50				
20 , 25			20 , 25			50					50				
250 / 310			410 / 520			623					1039				
2.5 x I _{sc} (50Hz) / 2.6 x I _{sc} (60Hz)			2.5 x I _{sc} (50Hz) / 2.6 x I _{sc} (60Hz)			2.5 x I _{sc} (50Hz) / 2.6 x I _{sc} (60Hz)					2.5 x I _{sc} (50Hz) / 2.6 x I _{sc} (60Hz)				
3			3			3					3				
20			28 (42)			20					28 (42)				
60			75 (82)			60					75 (82)				
O - 0.3S - CO - 15S - CO			O - 0.3S - CO - 15S - CO			O - 0.3S - CO - 3min - CO					O - 0.3S - CO - 3min - CO				
AC: 48V, 100~130V, 200~250V DC: 24~30V, 48~60V, 110, 125, 220V			AC: 48V, 100~130V, 200~250V DC: 24~30V, 48~60V, 110, 125, 220V			AC : 48 , 110 , 220 V					DC : 48 , 110 , 125 , 220 V				
AC: 48V, 100~130V, 200~250V DC: 24~30V, 48~60V, 110, 125, 220V			AC: 48V, 100~130V, 200~250V DC: 24~30V, 48~60V, 110, 125, 220V			AC : 48 , 110 , 220 V					DC : 48 , 110 , 125 , 220 V				
4a 4b , 10a 10b			4a 4b , 10a 10b			4a 4b , 10a 10b					4a 4b , 10a 10b				
≤ 0.04			≤ 0.04			≤ 0.04					≤ 0.04				
≤ 0.06			≤ 0.06			≤ 0.06					≤ 0.06				
M2			M2			M2					M2				
E2 (List 3)			E2 (List 3)			E2 (List 3)					E2 (List 3)				
C2			C2			C2					C2				
30,000 *			30,000 *			20,000 *					20,000 *				
30,000 *			30,000 *			20,000 *					20,000 *				
P type			P type			P type					P type				
E, F, G type(for MESSG), H type(for MCSG)**			E, F type(for MESSG), H type(for MCSG)**			H type (for MCSG)					K type**				
150			150 (210)***			210	210	275	275	275	210	210	275	275	275
100	100	130	115 (120)	115 (120)	130 (140)	230	287	275	290	385	230	287	275	290	385
170	170	180	170 (200)	170 (200)	180 (200)	175	175	320	320	315	175	175	320	320	315
IEC 62271-100 (2008), KERI / KEMA, V-check (KESCO)						IEC 62271-100 (2008), KERI / KEMA, V-check (KESCO)									

* Lifetime with maintenance.

** H type is a box type cradle with CB compartment style structure.

*** () displays option of phase distance

* Lifetime with maintenance.

** K type is a 4000A exclusive cradle.

دژنکتورهای خلاء

دژنکتورهای خلاء سری سوسل

Vacuum Circuit Breakers

Susol VCB Series

VH-20 Ratings :

24 kV ,
25 / 31.5 / 40 kA ,
1250 / 2000 / 2500 / 3150 A



Susol

24 kV, 25 / 31.5 / 40 kA
1250 / 2000 / 2500 / 3150 A

Type	مدل های مختلف دژنکتورهای خلاء	VH-20 □ 25 □ 25	VH-20 □ 32 □ 12/20/32	VH-20 □ 40 □ 12/20/32
Rated Voltage	U_r (kV) ولتاژ نامی	24 / 25.8	24 / 25.8	24 / 25.8
Rated normal Current	I_r (A) جریان نامی	2500	1250 2000 3150	1250 2000 3150
Rated frequency	f_r (Hz) فرکانس نامی	50 / 60	50 / 60	50 / 60
Rated Short-circuit Current	I_{sc} (kA) جریان اتصال کوتاه (کیلو آمپر)	25	31.5	40
Short-time Withstand Current	I_{tk}/I_k (KA/3s) جریان اتصال کوتاه قابل تحمل در ۳ ثانیه	25	31.5	40
Rated short-circuit breaking capacity	(MVA) قدرت قطع اتصال کوتاه نامی (مگاوات-آمبر)	1039 / 1117	1309 / 1407	1662 / 1787
Rated short-circuit making current	I_p (kA) قدرت وصل اتصال کوتاه نامی	$2.5 \times I_{sc}(50\text{Hz}) / 2.6 \times I_{sc}(60\text{Hz})$	$2.5 \times I_{sc}(50\text{Hz}) / 2.6 \times I_{sc}(60\text{Hz})$	$2.5 \times I_{sc}(50\text{Hz}) / 2.6 \times I_{sc}(60\text{Hz})$
Rated breaking time	(Cycle) تعداد سیکل لازم برای قطع مدار	3	3	3
Rated withstand voltage	ولتاژ Power frequency (1min) U_d (kV) در ۱ دقیقه قابل تحمل ولتاژ Impulse (1.2 x 50 μ s) U_p (kV) ضربه نامی	60 (65) ^{Note1}	60 (65) ^{Note1}	60 (65) ^{Note1}
Rated Operating Sequence	توالی عملکرد	O - 0.3sec - CO - 3min - CO		
Control Voltage	Closing Coil (V) بوبین وصل کننده Trip Coil (V) بوبین قطع (تریپ)	AC: 48V, 110, 220V DC: 48, 110, 125, 220V		
Auxiliary Contacts	کنتاکتهای کمکی	4a 4b , 10a 10b	4a 4b , 10a 10b	4a 4b , 10a 10b
Rated opening time	(Sec) زمان قطع کلید (ثانیه)	≤ 0.04	≤ 0.04	≤ 0.04
No-load closing time	(Sec) زمان وصل کلید (ثانیه)	≤ 0.06	≤ 0.06	≤ 0.06
Type test class	Mechanical کلاس آزمون مکانیکی	M2	M2	M2
	Electrical کلاس آزمون الکتریکی	E2 (List 3)	E2 (List 3)	E2 (List 3)
Capacitive Current Switching	سوئیچینگ جریان خازنی	C2	C2	C2
Life time *	Mechanical (Operations) عمر مکانیکی	20,000	20,000	20,000
	Electrical (Operations) عمر الکتریکی	20,000	20,000	20,000
Installation Type	Fixed فیکس (ثابت)	P type	P type	P type
	Draw-out کشویی	H type (for MCSG)	H type (for MCSG)	H type (for MCSG)
Phase Distance (mm) ***	فاصله بین فازها (میلیمتر)	275	210 210(275) 275	210 210(275) 275
Weight	Breaker (E,F,G type) (kg) وزن کلید	295	256 256(273) 318	256 256(273) 318
	Cradle (E,F,G type) (kg) وزن کشو	316	257 257(284) 316	257 257(284) 316
Standards	استانداردها	IEC 62271-100 (2008), KERI / KEMA, V-check (KESCO)		

* Lifetime with maintenance.

** H type is a box type cradle with CB compartment style structure.

*** () displays option of phase distance

Note 1) Contact us

دژنکتورهای خلاء
دژنکتورهای خلاء سری سوسل
VH-36 Ratings :
**36 kV ,
25/31.5/40 kA ,
1250/2000/3150 A**
**Vacuum Circuit Breakers
Susol VCB Series**

Susol
**36 kV , 25/31.5/40kA
1250/2000/3150 A**

Type	مدل های مختلف دژنکتورهای خلاء	VH-36□25□12/20/32	VH-36□32□12/20/32	VH-36□40□12/20/32
Rated Voltage	U_r (kV) ولتاژ نامی	36		
Rated normal Current	I_r (A) جریان نامی	1250 2000 3150	1250 2000 3150	1250 2000 3150
Rated frequency	f_r (Hz) فرکانس نامی	50 / 60		
Rated Short-circuit Current I_{sc} (kA)	جریان اتصال کوتاه (کیلو آمپر)	25	31.5	40
Short-time Withstand Current $I_{tk}/I_{tk}(KA/3s)$	جریان اتصال کوتاه قابل تحمل در ۳ ثانیه	25	31.5	40
Rated short-circuit breaking capacity (MVA)	قدرت قطع اتصال کوتاه نامی (مگاوات-آمبر)	1039 / 1117	1309 / 1407	1662 / 1787
Rated short-circuit making current I_p (kA)	قدرت وصل اتصال کوتاه نامی	$2.5 \times I_{sc}(50\text{Hz}) / 2.6 \times I_{sc}(60\text{Hz})$	$2.5 \times I_{sc}(50\text{Hz}) / 2.6 \times I_{sc}(60\text{Hz})$	$2.5 \times I_{sc}(50\text{Hz}) / 2.6 \times I_{sc}(60\text{Hz})$
Rated breaking time (Cycle)	تعداد سیکل لازم برای قطع مدار	3	3	3
Rated withstand voltage	ولتاژ تحمل نامی	70 (95) ^{Note1}	70 (95) ^{Note1}	70 (95) ^{Note1}
Rated Operating Sequence	توالی عملکرد	O - 0.3sec - CO - 3min - CO		
Control Voltage Closing Coil (V)	بویین وصل کننده	AC: 48V, 110, 220V DC: 48, 110, 125, 220V		
Trip Coil (V)	بویین قطع (تریپ)	AC: 48V, 110, 220V DC: 48, 110, 125, 220V		
Auxiliary Contacts	کنتاکتهای کمکی	4a 4b , 10a 10b	4a 4b , 10a 10b	4a 4b , 10a 10b
Rated opening time (Sec)	زمان قطع کلید (ثانیه)	≤ 0.04	≤ 0.04	≤ 0.04
No-load closing time (Sec)	زمان وصل کلید بدون بار	≤ 0.06	≤ 0.06	≤ 0.06
Type test class Mechanical	کلاس آزمون مکانیکی	M2	M2	M2
Type test class Electrical	کلاس آزمون الکتریکی	E2 (List 3)	E2 (List 3)	E2 (List 3)
Capacitive Current Switching	سوئیچینگ جریان خازنی	C2	C2	C2
Life time* Mechanical (Operations)	عمر مکانیکی	20,000	20,000	20,000
Life time* Electrical (Operations)	عمر الکتریکی	20,000	20,000	20,000
Installation Type Fixed	فیکس (ثابت)	P type	P type	P type
Draw-out	کشویی	H type (for MCSG)	H type (for MCSG)	H type (for MCSG)
Phase Distance (mm)***	فاصله بین فازها (میلیمتر)	300 mm		
Weight Breaker (E,F,G type) (kg)	وزن کلید	400 kg 490 kg	400 kg 490 kg	400 kg 490 kg
Weight Cradle (E,F,G type) (kg)	وزن کشو	700 kg 750 kg	700 kg 750 kg	700 kg 750 kg
Standards	استانداردها	IEC 62271-100 (2008), KERI / KEMA, V-check (KESCO)		

* Lifetime with maintenance.

** H type is a box type cradle with CB compartment style structure.

Note 1) Contact us

کنتاکتورهای خلاء
مشخصات فنی



Vacuum Contactors-MV
Technical Data



Tri-MEC

Tri-MEC

Tri-MEC

Type	مدل های مختلف کنتاکتورهای خلاء	Fixed (Z) type				Drawout (D) type				Direct-Drawout (DB) type - for MCSG			
		LVC-3Z - 42□□	LVC-6Z - 42□□	LVC-3Z - 44□□	LVC-6Z - 44□□	LVC-3D - 42□□	LVC-6D - 42□□	LVC-3D - 44□□	LVC-6D - 44□□	LVC-3DB - 42□□	LVC-6DB - 42□□	LVC-3DB - 44□□	LVC-6DB - 44□□
Rated Operation Voltage	U_G (kV) ولتاژ عملکرد نامی	3.3	6.6	3.3	6.6	3.3	6.6	3.3	6.6	3.3	6.6	3.3	6.6
Rated Voltage	U_r (kV) ولتاژ نامی	3.6	7.2	3.6	7.2	3.6	7.2	3.6	7.2	3.6	7.2	3.6	7.2
Rated Operation Current	I_G (A) جریان عملکرد نامی	200		400		200		400		200		400	
Rated frequency	f_r (Hz) فرکانس نامی	50 / 60 Hz											
Rated Breaking Current (kA)	جریان قطع نامی (کیلو آمپر)	4 kA, O-3min-CO-2min-CO											
Rated Short-time Current	جریان قابل تحمل در زمان کوتاه (کیلو آمپر)	2.4kA / 30s , 4kA / 10s , 6kA / 2s , 6.3kA / 1s , 8kA / 0.5s , 10kA / 0.1s											
Rated Short-time Peak Current	جریان پیک قابل تحمل در نیم سیکل	60 kA Peak / 0.5 Cycle											
Max Switching Operation(Op/hr)	حداکثر دفعات قطع و وصل در ساعت	E: Continuous 1200, L: Instantaneous 300 (AC3)											
Life Time	Mechanical	E: Continuous 3,000,000 Operarion, L: Instantaneous 500,000 Operarion											
	Electrical	300,000 Operarion											
Impulse Withstand, U_p (kV)	ولتاژ ضربه قابل تحمل (کیلو ولت)	60 kV											
Dielectric Strength, U_d (kV/1min)	استقامت عایقی (کیلو ولت در دقیقه)	20 kV/1min											
Excitation Method	روش تحریک کنتاکتور	E: Continuous, L: Instantaneous											
Control Voltage (V)	ولتاژ بویین (ولتاژ کنترل) (ولت)	AC 110V, AC 220V, DC110V											
Auxiliary Contact	Arrangement	Continuous 3a 3b, Instantaneous 2a 2b				2a 2b				2a 2b			
	Current (A)	10 (AC)											
	Voltage (V)	600 Max ~ 48 Min											
Max. Applicable	Motors (kW)	750	1,500	1,500	3,000	750	1,500	1,500	3,000	750	1,500	1,500	3,000
	Transformers (kVA)	1,000	2,000	2,000	4,000	1,000	2,000	2,000	4,000	1,000	2,000	2,000	4,000
	Capacitors (kVA)	750	1,500	1,200	2,000	750	1,500	1,200	2,000	750	1,500	1,200	2,000
Weight (kg)	وزن (کیلو گرم)	24 kg				41 kg				56 kg			
Standards	استانداردها	IEC 60282-1 , JEM 1167 , KEMC 1126											

Power fuses :

Power fuses can be installed into combination (G, GB type) contactors for the protection of equipments and systems from short-circuit. Fuse ratings are selected properly after system analysis and some accessories such as fuse link clips should be selected by the fuse rating.

فیوزهای قدرت :

فیوزهای قدرت جهت حفاظت تجهیزات و سیستم ها در مقابل اتصال کوتاه ، در کنتاکتورهای تیپ G و GB ، قابل نصب می باشند. مقادیر فیوزها پس از آنالیز سیستم ، و تجهیزات جانبی آنها مانند پایه فیوز ، می بایست مطابق با مقادیر فیوزها انتخاب شوند .



Standards :
IEC 60282-1 , DIN 43625 , BS 2692 , KSC 4612

استانداردها :

کنتاکتورهای خلاء
مشخصات فنی

Vacuum Contactors-MV
Technical Data

Tri-MEC

Tri-MEC

Type	مدل های مختلف کنتاکتورهای خلاء	Combination Drawout (G type)				Combination Direct-Drawout (GB type) for MCSG			
		LVC-3G -42□□	LVC-6G -42□□	LVC-3G -44□□	LVC-6G -44□□	LVC-3GB -42□□	LVC-6GB -42□□	LVC-3GB -44□□	LVC-6GB -44□□
Rated Operation Voltage	U_G (kV) ولتاژ عملکرد نامی	3.3	6.6	3.3	6.6	3.3	6.6	3.3	6.6
Rated Voltage	U_r (kV) ولتاژ نامی	3.6	7.2	3.6	7.2	3.6	7.2	3.6	7.2
Rated Operation Current	I_G (A) جریان عملکرد نامی	200		400		200		400	
Rated frequency	f_r (Hz) فرکانس نامی	50 / 60 Hz							
Rated Breaking Current (kA)	جریان قطع نامی (کیلو آمپر)	4 kA, O-3min-CO-2min-CO (40 kA with fuse)							
PF Combination, Rated Breaking Current	Making وصل	40 kA							
	Breaking قطع	40 kA							
Rated Short-time Current	جریان قابل تحمل در زمان کوتاه (کیلو آمپر)	2.4kA / 30s, 4kA / 10s, 6kA / 2s, 6.3kA / 1s, 8kA / 0.5s, 10kA / 0.1s							
Rated Short-time Peak Current	جریان پیک قابل تحمل در نیم سیکل	60 kA Peak / 0.5 Cycle							
Max Switching Operation(Op/hr)	حداکثر دفعات قطع و وصل در ساعت	E: Continuous 1200, L: Instantaneous 300 (AC3)							
Life Time	Mechanical عمر مکانیکی	E: Continuous 3,000,000 Operarion, L: Instantaneous 500,000 Operarion							
	Electrical عمر الکتریکی	300,000 Operarion							
Impulse Withstand, U_p (kV)	ولتاژ ضربه قابل تحمل (کیلو ولت)	60 kV							
Dielectric Strength, U_d (kV/1min)	قدرت عایقی (کیلو ولت در دقیقه)	20 kV/1min							
Excitation Method	روش تحریک کنتاکتور	E: Continuous, L: Instantaneous							
Control Voltage (V)	ولتاژ بویین (ولتاژ کنترل/ولت)	AC 110 V, AC 220 V, Dc110 V							
Auxiliary Contact کنتاکت کمکی	Arrangement تعداد باز و بسته	2a 2b							
	Current جریان	10 (AC)							
	Voltage ولتاژ	48 Min ~ 600 Max							
Max. Applicable ماکزیمم بار قابل اعمال	Motors (kW) بار موتوری	750	1,500	1,500	3,000	750	1,500	1,500	3,000
	Transformers (kVA) ترانسفورماتوری	1,000	2,000	2,000	4,000	1,000	2,000	2,000	4,000
	Capacitors (kVA) بار خازنی	750	1,500	1,200	2,000	750	1,500	1,200	2,000
Weight (kg)	وزن (کیلو گرم)	46 kg				62 kg			
Standards	استانداردها	IEC 60282-1, JEM 1167, KEMC 1126							

* Load capacity is different from ratings of Power Fuse.

Power Fuse ratings for G, GB type :
مقادیر فیوزهای قدرت، برای مدل ترکیبی GB و G :

Standard	Type	Rated Voltage (kV)	Rated Current (A)	Diameter (mm)	Length (mm)	
DIN type استاندارد بین المللی	LFL - 3 / 6G - □B	3.6 / 7.2	5, 10, 20, 30, 40, 50, 63, 75, 100	45	192	
	LFL - 3 / 6G - □B	3.6 / 7.2	125 ^{Note1}		292	
	LFL - 3G - □B	3.6	160, 200		292	
	LFL - 6G - □B	7.2	160, 200		292	
KS type استاندارد کره جنوبی	For General Use برای کاربرد عمومی	LFL - 3 / 6G - □	3.6 / 7.2	5(T1.5), 10(T3), 20(T7.5), 30(T15), 40(T20), 50(T30), 60(T30)	50	261
			75 (T50), 100 (T75)	60	311	
		LFL - 3G - □	3.6	150 (T100), 200 (T150)	60	311
			300 (T250), 400 (T300)	77	311	
	For Motors برای کاربرد موتوری	LFL - 6G - □ *	7.2	150 (T100), 200 (T150)	77	311
				M20, M50, M100	60	200
		LFL - 3M - □	3.6	M150, M200	77	200
				M300 (M400) ^{Note2}	87	250
LFL - 6M - □	7.2	M20, M50	60	311		
		M100, M150, M200	77	350		
M300 (M400) ^{Note2}	87	450				

Note1) VC Linkage is prohibited by using fuse checker when the fuse rated current is over 100A.

Note2) It must be discussed with manufacturer when you applied M440.

* LFL - 6G - 300 / 400 is not possible to combine with VC.

1

2