



کنترل کننده های دور موتور خدمات و نوآوری



معرفی پرتو صنعت

شرکت پرتو صنعت پس از گذشت ۲۸ سال از تاسیس آن با بیش از یک ربع قرن تجربه، بعنوان یک شرکت تولید کننده کنترل دور در بخش خصوصی در حال فعالیت است. تولیدات این شرکت شامل کنترل دور های ولتاژ پایین 400 ولت و درایو های مدیوم ولتاژ 6kV می باشد و با توجه به نیازهای بازار، در حال حاضر محصولات خود را در رنج توانی از 0.75KW تا 400KW تولید می کند. این شرکت که دارای تاییدیه دانش بنیان از معاونت علمی و فناوری ریاست جمهوری برای کلیه محصولات خود بوده همیشه تکیه بر R&D را با اهداف دستیابی به دانش و فن آوری روز در اهداف خود قرار داده و با این رویکرد، موفق به تامین نیازهای صنایع داخل کشور از قبیل صنایع حساس مانند نفت و گاز شده است. این شرکت با بهره گیری از مهندسين و دانش آموختگان نخبه و با تجربه خود، در تبدیل دانش به فناوری و سپس تجاری سازی آن ضمن ایجاد ارزش افزوده و نیز اشتغالزایی در کشور عزیزمان، اقتصاد مبتنی بر دانش و فناوری را پایه گذاری کرده است. این شرکت با ظرفیت تولید ده هزار عدد دستگاه در سال در مساحتی بالغ بر چهار هزار متر مربع در شهرک صنعتی پرنده تهران، بزرگترین تولید کننده درایو در خاورمیانه می باشد. این محصولات تماما در ایران طراحی، مهندسی و تولید شده و تحت لیسانس هیچ شرکت خارجی نمی باشد. شرکت پرتو صنعت در این ۲۸ سال سابقه، و متناسب با دستاوردهای تکنولوژیک، چه در زمینه قطعات مثل پروسورها و میکرو کنترلرهای جدید و یا نسل های جدیدتر سوئیچ های الکترونیکی و چه در زمینه دستاوردهای علمی در الکترونیک قدرت و کنترل، محصولات خود را طراحی و تولید نموده است. در حال حاضر در محصولات تولیدی این شرکت از آخرین تکنولوژیهای موجود پروسورها استفاده می گردد.

دستگاههای Vector Control (کنترل گشتاور برداری) این شرکت دارای قابلیت اندازه گیری و تشخیص گشتاور بار را داشته لذا توانایی کنترل بارهایی با دینامیک بالا و دقیق را دارا است.

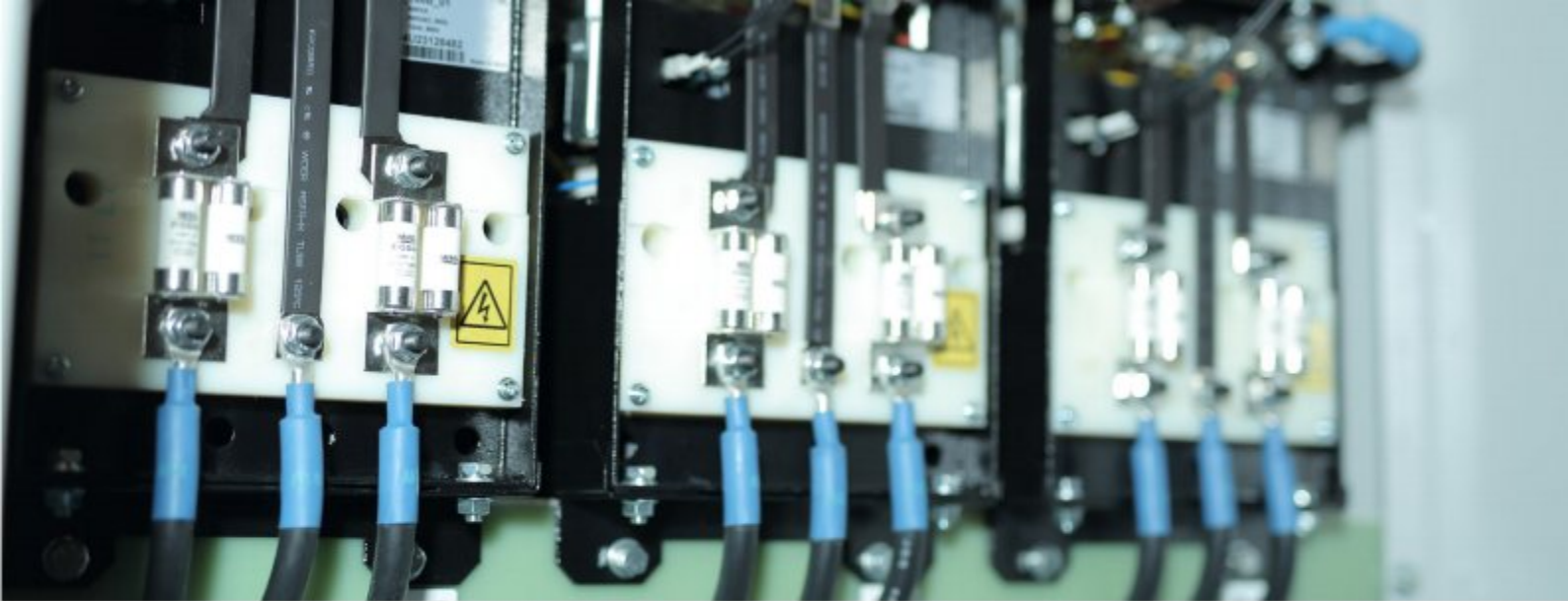
محصولات ساخت این شرکت، از طریق مشتریهای OEM خود به کشورهایمانند ترکیه و امارات، ارمنستان، عراق، قزاقستان و افغانستان صادر میگردد. در کشور ترکیه برای نصب این دستگاه داشتن استاندارد CE_ European Certificate اجباری است. به همین دلیل رنجهایی از این محصولات استانداردهای IEC به شماره های EN-61800_5_2007 و EN61800_3_2012 که مورد نیاز برای صدور گواهی گواهی CE می باشد را کسب کرده اند.

مشخصات کلی کنترل کننده های دور ولتاژ پایین

کنترل کننده های دور ساخت این شرکت شامل سری های EZ ، EX ، VX ، MX ، LX بوده که سری کنترل دور های سه فاز EX جهت کاربرد های عمومی و سری VX جهت کاربرد های تخصصی تر صنعتی و سری MX جهت کاربرد های پمپ و فن و سری LX جهت صنعت آسانسور بوده و سری EZ کنترل دور با ورودی تکفاز و خروجی سه فاز ۲۲۰ ولت می باشد ، مشخصات کلی این درایو ها به شرح ذیل آمده است :

- سیستم حفاظتی قوی جهت حفاظت درایو و موتور و بالا بردن قابلیت و ضریب اطمینان بالا
- تست کامل تمامی قطعات و بردها و دستگاه مونتاژ شده با سیستم کنترل کیفی مستمر و پیشرفته
- دارای یونیت ترمز داخلی تا توان 15KW
- دارای چوک DC داخلی جهت کاهش هارمونیک از توان 15KW تا 90KW
- سخت افزار قوی با قابلیت ترمینال های قابل برنامه ریزی I/O و امکان نصب کارت های آپشن متنوع
- پانل کنترل با قابلیت کار ساده و نمایشی مقادیر پارامترها
- دارای سیستم تهویه قوی با تکنولوژی بالا
- قابلیت نصب درایو ها کنار یکدیگر
- در درایو های توان بالا قابلیت نصب بصورت ایستاده و یا نصب داخلی تابلو
- دارای دستورالعمل کار ساده به همراه کتاب راهنمای فارسی
- قابلیت های نرم افزاری پیشرفته برای کاربردهای مختلف در صنعت
- سیستم کنترل PID برای کنترل سیستم های مدار بسته نظیر کنترل فشار یادمای پروسه
- سیستم کنترل گشتاور (Torque Control) و کنترل کششی برای سیستم هایی که نیاز به تنظیم گشتاور یا تنش (tension Control) دارند.
- دارای مد PLC داخلی جهت تنظیم اتوماتیک سرعت های پله ای برای سیستم هایی که نیاز به چندین سرعت مختلف دارند.
- دارای برنامه کاربردی پمپ جهت کنترل چندین پمپ بصورت همزمان در ایستگاه های پمپاژ یا بوستر پمپ ها
- برنامه کاربردی آسانسور و پله برقی با سیستم نجات اضطراری پیشرفته
- برنامه کاربردی جهت صرفه جویی انرژی در ماشین های تزریق پلاستیک
- برنامه کاربردی جهت پمپ های شناور با داشتن چندین شتاب راه اندازی مختلف
- پانل کنترل در تمامی توان ها یکسان می باشد و پانل کنترل با قابلیت جدا شدن و نصب بر روی تابلو امکان تنظیم راحت پارامترها و نمایش مقادیر آنها را فراهم می سازد . صفحه نمایشگر نشان دهنده اطلاعات متنوع نظیر مقادیر جریان ، ولتاژ ، دور موتور ، فرکانس را دارا می باشد . همچنین پانل کنترل در حالت فعال می تواند جهت کنترل موتور و استارت و استپ و تنظیم سرعت آن استفاده گردد . در ضمن امکان استفاده از door panel جهت نصب پانل روی درب تابلوها هم وجود دارد .





مشخصات کلی کنترل کننده های دور مدیوم ولتاژ

درایو های مدیوم ولتاژ ساخت این شرکت با استفاده از تکنولوژی Cascaded H-bridge Multilevel Inverter بوده و این درایو ها از تعدادی سلول های قدرت ولتاژ پایین که بصورت سری با هم قرار گرفته اند تشکیل شده است. در ساخت این درایو ها از IGBT های ولتاژ کم استفاده شده و راندمان این درایو ها بیشتر از ۹۶٪ می باشد. ضریب قدرت این درایو های بدون نیاز به خازن اصلاح ضریب قدرت بیش از ۹۵٪ می باشد. این درایو ها با رعایت الزامات IEEE519_1992 دارای هارمونیک کمتر از ۵٪ بوده و شکل موج جریان ورودی تقریباً سینوسی است. با توجه به مولتی لول بودن شکل موج ولتاژ خروجی این درایو ها جریان خروجی به موتور سینوسی بوده و امکان نصب روی موتور ها و کابل های استاندارد موجود در سیستم را دارا می باشد. از خصوصیات دیگر این درایو ها می توان به مدولاریتی و یا بعبارتی یکسان بودن سلول های قدرت آنها و آسان بودن تعویض آنها اشاره کرد و همچنین کلیه سلول های قدرت از طریق کابل های نوری از قسمت کنترل ایزوله بوده و سیگنالهای کنترل و فرمان این سلول ها بصورت مدوله با دو رشته کابل نوری منتقل می شود.



تاثیر درایو روی شبکه

برآورده کردن کامل استاندارد IEEE519 هارمونیک ولتاژ زیر ۱٪، هارمونیک جریان زیر ۱,۲٪ کمترین اعوجاج و اختلال در شبکه برق کارخانه ضریب قدرت نزدیک به یک می باشد.



قابلیت اطمینان درایو

دارای راندمان و ضریب اطمینان بالا، در مقابل فالت مقاوم بوده و بعلت ماجولار بودن سهولت و خیلی سریع تعمیر می شود.



تاثیر درایو روی موتور

بعلت مولتی لول بودن خروجی (۱۳ لول برای ۶,۶ کیلوولت) جریان و ولتاژ موتور در دوره های مختلف موتور سینوسی و با حداقل هارمونیک می باشد. درایو تنشهای عایقی به موتور تحمیل نمی کند. درایو جریان در بیرینگهای موتور القا نمی نماید. درایو تلفات هارمونیکی ایجاد نمی کند.



تاثیر درایو روی بار

درایو بعلت جریان تقریباً سینوسی در خروجی حداقل نوسانات گشتاور (Torque Pulsation) را روی بار ایجاد میکند. درایو گشتاور بار را در تمام رنج تغییرات دور تامین می کند.

درایو مدیوم ولتاژ سری PSMV

250KW ~ 4000KW



مشخصات فنی درایو مدیوم ولتاژ

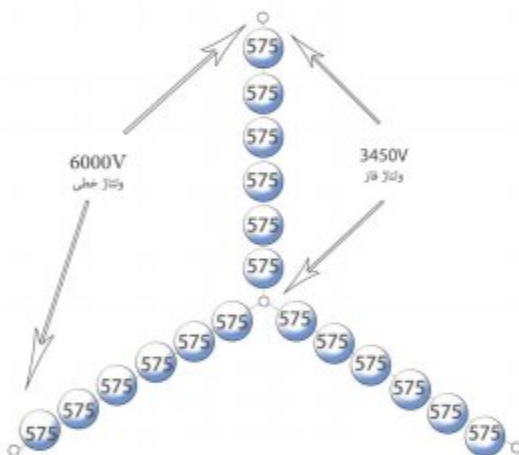
- ولتاژ نامی : 6-6.6kV
- توان نامی : 250~4000KW
- فرکانس ورودی : 50Hz / 60 Hz (-10%~+10%)
- محدوده فرکانس خروجی: 0~80Hz
- دقت فرکانس خروجی: 0.01Hz
- مد کنترلی : SPWM/SVPWM
- بازده : ≥ 0.96
- ضریب توان ورودی : > 0.96
- دمای کار : $-5 \sim +45^{\circ}\text{C}$

امکانات

- تعداد ورودی و خروجی های دیجیتال : ۱۲ ورودی / ۱۳ خروجی
- ورودیهای آنالوگ: ۲ ورودی آنالوگ (۴ تا ۲۰mA)
- خروجی آنالوگ: ۴ خروجی آنالوگ (۴ تا ۲۰mA)
- حفاظت جریان لحظه ای : ۲۰۰٪ محافظت بلافاصله
- تحمل اضافه جریان : ۱۲۰٪ برای ۱۲۰ ثانیه ، ۱۵۰٪ برای ۳ ثانیه
- ارتباط : رابط RS485, Modbus-RTU (اختیاری : Profibus-DP, Ethernet, DeviceNet)
- روش خنک کننده : خنک کننده هوا تحت فشار
- توابع حفاظت : اضافه بار و اضافه جریان ، از دست دادن فاز ، اضافه ولتاژ ، گرمای بیش از حد محدودیت جریان ، بایپس سلول
- قدرت (اختیاری) ، تابع سوئیچ به شبکه برق ، تابع قفل فاز
- درایو مدولار مدیوم ولتاژ (سهولت سروسى و ارتقا)
- درایو مدیوم ولتاژ بر اساس IGBT ولتاژ پایین
- درایو مدیوم ولتاژ که بدون هیچ فیلتر اضافی الزامات IEEE519 را برآورده می کند.
- درایو مدیوم ولتاژ بدون فیلتر و کاملاً سازگار با موتور های موجود
- درایو مدیوم ولتاژ بدون محدودیت در طول کابل موتور

توپولوژی سلول های قدرت

اینورتر مدیوم ولتاژ پرتو صنعت PSMV تشکیل شده از تعدادی از سلول های قدرت که بصورت سری متصل هستند ، سلول قدرت در حالت AC-DC-AC ، معادل یک مبدل ولتاژ منبع ولتاژ با ولتاژ پایین با ورودی سه فاز و خروجی تک فاز است. تمام سلول های قدرت در ویژگی های الکتریکی و مکانیکی کاملاً مشابه هستند، بنابراین نگهداری و جایگزینی آنها بسیار آسان است.



درایو تکفاز سری EZ

0.75KW ~ 2.2 KW

مشخصات فنی درایوهای سری Ez

ورودی و خروجی دستگاه

- محدوده ولتاژ ورودی: $220V \pm 15\%$
- محدوده فرکانس ورودی: 47~63Hz
- محدوده ولتاژ خروجی: صفر تا ولتاژ نامی ورودی
- محدوده فرکانس خروجی: 0~400Hz

مشخصه I/O کنترل

- ورودیهای دیجیتال قابل برنامه ریزی: 4 ورودی دیجیتال بصورت ON/OFF
- ورودیهای آنالوگ قابل برنامه ریزی: ورودی آنالوگ AI1 (0~10V) و ورودی آنالوگ AI2 (0~10V) یا (0~20mA)
- خروجی رله: یک رله خروجی قابل برنامه ریزی
- خروجی دیجیتال: یک خروجی ترانزیستوری open collector
- خروجی آنالوگ: یک خروجی آنالوگ (0~10V) یا (0.4~20mA)

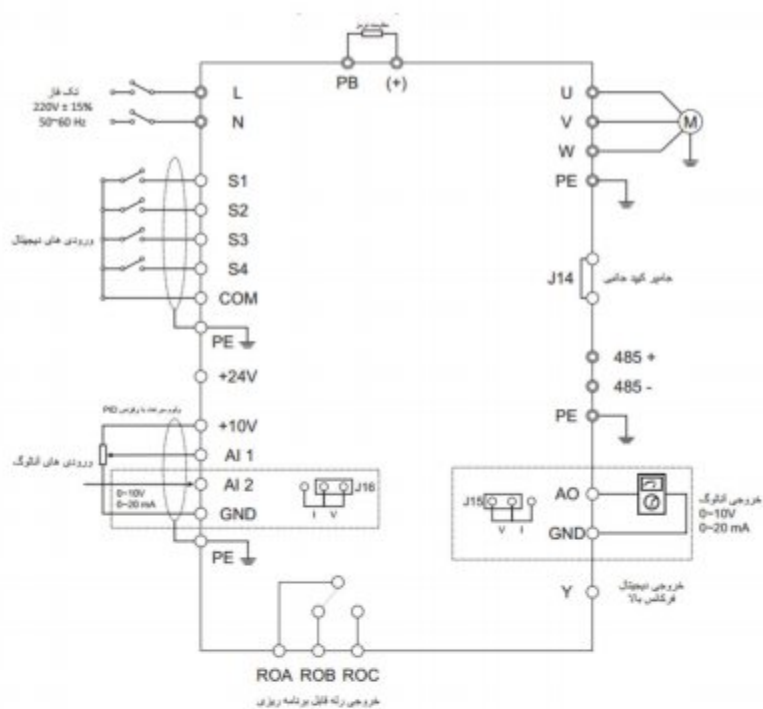
توابع کنترل اصلی

- مد کنترل: بصورت کنترل برداری بدون فیدبک (SVC) و مد کنترل V/F و کنترل گشتاور
- ظرفیت اضافه جریان: 60 ثانیه با 150% اضافه جریان و یا 10 ثانیه با 180% اضافه جریان
- محدوده تنظیم سرعت: مد SVC با نسبت 1:100
- دقت دور $\pm 0.5\%$ در سرعت حداکثر مد SVC
- فرکانس Carrier: 0.5~15.0kHz
- رفرنس سرعت: کی پد، ورودی آنالوگ، ارتباط سریال، سرعت چند پله و PID و حتی ترکیب مدها و نیز سوئیچ بین رفرنسهای مختلف سرعت
- تابع کنترل PID و تابع کنترل گشتاور Torque control
- تابع کنترل 8 پله ای سرعت
- تابع کنترل تراورس
- تابع تعقیب سرعت در ابتدای استارت جهت بارهای در حال چرخش
- کلید  روی پانل قابل برنامه ریزی
- تابع تنظیم ولتاژ (AVR) به هنگام تغییرات ولتاژ ورودی
- حفاظتهای کامل شامل اضافه جریان، اضافه بار، اضافه ولتاژ، کاهش ولتاژ، اضافه دما، خطای فاز، اتصال کوتاه و غیره





دستگاه تک فاز 220 ولت				AC 1PH 220V±15%			
مدل	توان دستگاه (kW)	جریان ورودی دستگاه (A)	جریان خروجی دستگاه (A)	فریم	طول (mm)	عرض (mm)	عمق (mm)
EZ-0K75-N-00	0.75	8.2	4.5	Z	204	121.4	134.5
EZ-1K5-N-00	1.5	14.2	7.0	Z	204	121.4	134.5
EZ-2K2-N-00	2.2	23.0	10.0	Z	204	121.4	134.5



کاربرد درایو های EZ

درایوهای تک فاز EZ در پمپ های ساختمانی، فن ها، خط تولید صنایع غذایی، پمپ های تکفاز کشاورزی، ماشین سازی های سبک پلاستیک، چرم، چاپ و ... که از تجهیزات اتوماسیون صنعتی استفاده می کنند و برای استفاده دقیق از آن و کنترل سرعت و گشتاورش نیازمند درایو تکفاز می باشند قابل استفاده است.

درایو های کنترل برداری جنرال سری EX

2.2KW ~ 15 KW

مشخصات فنی درایوهای سری EX

ورودی و خروجی دستگاه

- محدوده ولتاژ ورودی: $380V \pm 15\%$
- محدوده فرکانس، ورودی: 47~63Hz
- محدوده ولتاژ خروجی: صفر تا ولتاژ نامی ورودی
- محدوده فرکانس خروجی: 0~400Hz

مشخصه I/O کنترل

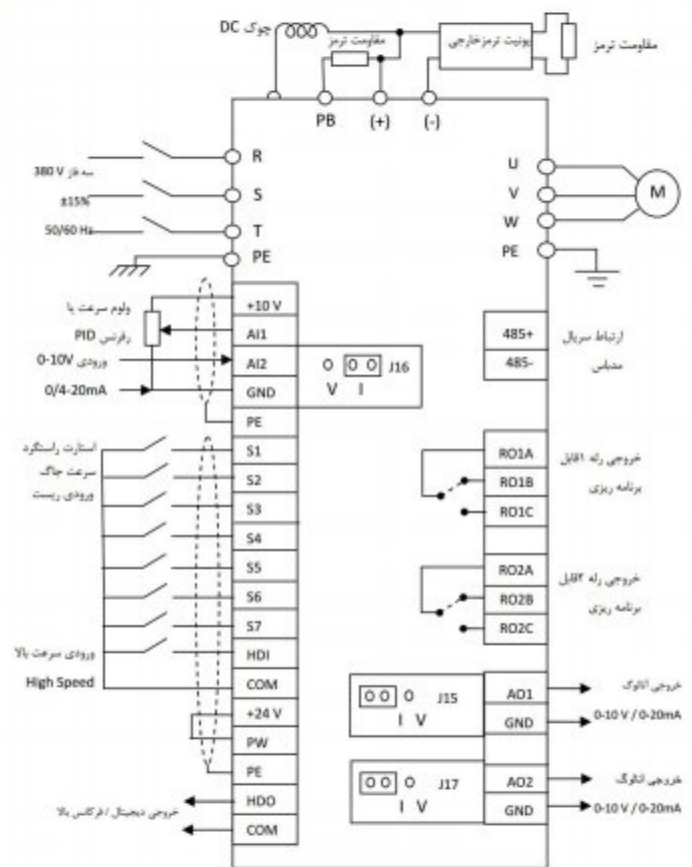
- هفت ورودی دیجیتال و یک ورودی دیجیتال پالسی سرعت بالا (ورودی های دیجیتال دو جهته میباشد و امکان مشترک کردن صفر یا 24 ولت میباشد)
- یک ورودی آنالوگ 0~10V و یک ورودی آنالوگ 0~20mA یا 0~10V
- دو رله خروجی
- یک خروجی ترانزیستوری، open collector یا پالسی سرعت بالا
- دو خروجی آنالوگ 0~10V یا 0.4~20mA
- ورودی RS485 سریال یا پروتکل مدباس Modbus-RTU

توابع کنترل اصلی

- سه مد کنترل V/F Control , Sensor less Vector Control, Torque Control
- ظرفیت اضافه ولتاژ: ۶۰ ثانیه با ۱۵۰٪ اضافه جریان یا ۱۰ ثانیه ۱۸۰٪ اضافه جریان
- رنج تنظیم سرعت: ۱:۱۰۰
- فرکانس Carrier : 0.5kHz ~ 15.0kHz
- رفرنس سرعت: کی پد، ورودی آنالوگ، HDI (ورودی پالس سرعت بالا)، ارتباط سریال، سرعت چند پله، PLC و PID و حتی ترکیب مد ها
- تابع کنترل PID
- PLC ساده، تابع کنترل ۱۶ پله ای، سرعت
- تابع کنترل تراورس
- تابع کنترل زمان و کنترل طول
- تابع تعقیب سرعت در ابتدای استارت، جهت بارهای در حال چرخش
- شاسی پانل قابل پروگرام
- تابع رگوله ولتاژ (AVR) به هنگام تغییرات ولتاژ ورودی
- انتخاب حد بالای فرکانس از چند روش
- تابع تشخیص اضافه گشتاور
- نظارت بر نوسان سرعت
- تنظیم تاخیر روشن شدن در مد SLEEP
- ۲۲ نوع فالت شامل اضافه جریان و ولتاژ کم و خطای فاز و غیره



عرض	طول	فریم	جریان	جریان ورودی (A)	توان دستگاه (kW)	مدل
دستگاه های سه فاز ۳۸۰ ولت 3AC 380V ±15%						
194	163	290	A	5	7	EX -2K2-N-00
194	163	290	A	9	10	EX -4K0-N-00
194	163	290	A	13	15	EX -5K5-N-00
206	230	370	B	17	20	EX -7K5-N-00
206	230	370	B	25	26	EX -11K0-N-00
206	230	370	B	32	35	EX -15K0-N-00



کاربرد درایو های EX در صنعت

درایوهای EX در اکثر صنایع مهم کشور که نیاز به سیستم گشتاور کنترل بصورت open loop (حلقه باز) دارند، کاربرد دارد. این دستگاه ها بر روی ماشینهای چاپ و رنگرزی، ماشین کاغذ، ماشین نساجی، ماشین برش، ماشین ابزار، ماشین کشش سیم و مفتول، ماشین رولینگ فولاد، پمپ و فن و کمپرسور و ماشین تزریق پلاستیک نصب می شوند.

درایو های کنترل برداری حلقه بسته سری VX



2.2KW ~ 400 KW

مشخصات فنی درایوهای سری VX

ورودی و خروجی دستگاه

- محدوده ولتاژ ورودی: $380V \pm 15\%$
- محدوده فرکانس ورودی: 47~63Hz
- محدوده ولتاژ خروجی: صفر تا ولتاژ نامی ورودی
- محدوده فرکانس خروجی: 0~400Hz

مشخصه I/O کنترل

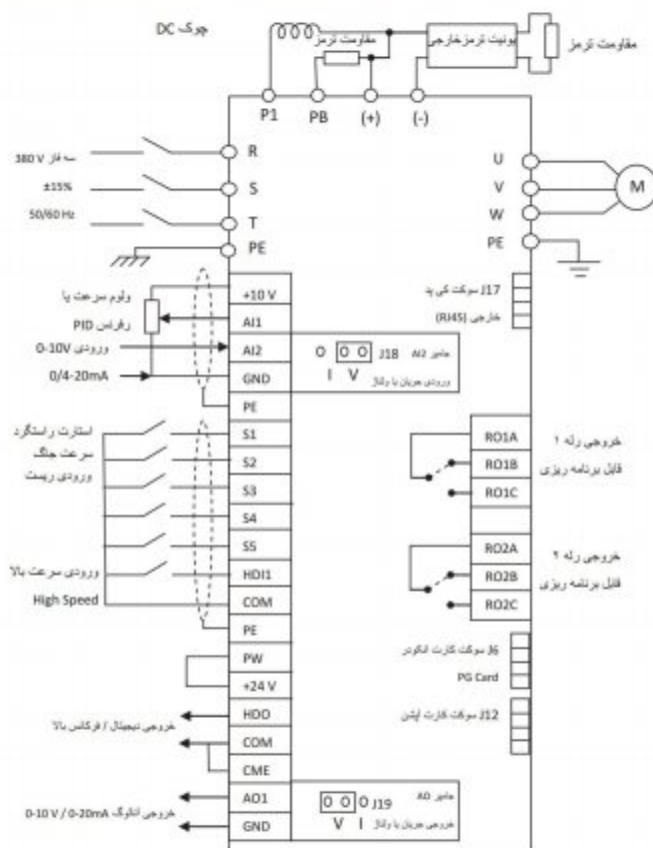
- ورودیهای دیجیتال قابل برنامه ریزی: ۵ ورودی دیجیتال بصورت ON/OFF و یک ورودی دیجیتال پالسی سرعت بالا (HDI1)
- ورودیهای آنالوگ: یک ورودی آنالوگ 1 (0~10V) و یک ورودی آنالوگ 2 (0~10V یا 0~20mA)
- خروجی رله: دو رله خروجی قابل برنامه ریزی
- خروجی دیجیتال: یک خروجی ترانزیستوری open collector یا پالسی سرعت بالا
- خروجی آنالوگ: یک خروجی آنالوگ 0~10V یا 0~20mA
- امکان نصب کارت آپشن برای افزایش ورودی و خروجیها

توابع کنترل اصلی

- مد کنترل: بصورت کنترل برداری با فیدبک انکودر (VC) و بدون فیدبک (SVC) و مد کنترل V/F
- اتوتونینگ پارامترهای موتور بصورت استاتیک و دینامیک جهت کنترل برداری بهتر
- کنترل سرعت و گشتاور حلقه بسته با دقت بالا
- ظرفیت اضافه جریان: ۶۰ ثانیه با ۱۵۰% اضافه جریان و یا ۱۰ ثانیه با ۱۸۰% اضافه جریان
- گشتاور راه اندازی: مد SVC با ۱۵۰% اضافه گشتاور در فرکانس 0.5Hz و در مد VC با ۱۸۰% اضافه گشتاور در فرکانس صفر
- محدوده تنظیم سرعت: مد SVC با نسبت ۱:۱۰۰ و در مد VC با نسبت ۱:۱۰۰۰
- دقت دور $\pm 0.5\%$ در سرعت حداکثر مد SVC و دقت $\pm 0.02\%$ در مد VC
- فرکانس Carrier: 1kHz ~ 16.0kHz
- رفرنس سرعت: کی پد، ورودی آنالوگ، HDI (ورودی پالس سرعت بالا)، ارتباط سریال، سرعت چند پله، PLC ساده و PID و حتی ترکیبی از ورودیهای مختلف که می توانند انتخاب شوند.
- تابع کنترل PID
- تابع کنترل گشتاور
- PLC ساده، تابع کنترل ۱۶ پله ای سرعت
- تابع کنترل تراورس
- تابع کنترل زمان و کنترل طول
- تابع تعقیب سرعت در ابتدای استارت جهت بارهای در حال چرخش
- کلید  روی پانل قابل برنامه ریزی
- تابع تنظیم اتوماتیک ولتاژ (AVR) به هنگام تغییرات ولتاژ ورودی و ثابت نگه داشتن ولتاژ خروجی
- ۲۹ نوع فالت شامل اضافه جریان، اضافه بار، اضافه ولتاژ، کاهش ولتاژ، اضافه دما، خطای فاز، اتصال کوتاه و غیره



مدل	توان دستگاه (kW)	جریان ورودی (A)	جریان خروجی (A)	فریم	طول	عرض	عمق
دستگاه های سه فاز 380V ±15%							
VX -2K2-N-00	2.2	7	5	A	290	163	194
VX -4K0-N-00	4.0	10	9	A	290	163	194
VX -5K5-N-00	5.5	15	13	A	290	163	194
VX -7K5-N-00	7.5	20	17	B	370	230	206
VX -11K0-N-00	11	26	25	B	370	230	206
VX -15K0-N-00	15	35	32	B	370	230	206
VX -18K5-N-00	18	38	37	C	469.5	290.5	228.5
VX -22K0-N-00	22	46	45	C	469.5	290.5	228.5
VX -30K0-N-00	30	62	60	C	469.5	290.5	228.5
VX -37K0-N-00	37	76	75	D	581.5	375	279
VX -45K0-N-00	45	90	90	D	581.5	375	279
VX -55K0-N-00	55	105	105	D	581.5	375	279
VX -75K0-N-00	75	140	150	E	755	460	344
VX -90K0-N-00	90	160	176	E	755	460	344
VX -110K0-N-00	110	210	210	F	1490	490	391
VX -132K0-N-00	132	240	250	F	1490	490	391
VX -160K0-N-00	160	290	300	F	1490	490	391
VX -200K0-N-00	200	370	380	G	1358	750	402
VX -250K0-N-00	250	460	470	G	1358	750	402
VX -315K0-N-00	315	580	600	G	1358	750	402
VX -400K0-N-00	400	670	690	H	1950	1200	500



کاربرد درایو های VX در صنعت

درایوهای VX در اکثر صنایع مهم کشور کاربرد دارند مانند: صنایع فولاد، صنایع نفت و پتروشیمی، آب و فاضلاب، صنعت سیمان، تولید سیم و کابل، جرثقیل، صنایع لاستیک و پلاستیک، صنعت خودرو و قطعات این دستگاه ها بر روی ماشینهای چاپ و رنگرزی، ماشین کاغذ، ماشین نساجی، ماشین برش، ماشین ابزار، ماشین کشش سیم و مفتول، ماشین رولینگ فولاد، پمپ و کمپرسور و ماشین تزریق پلاستیک نصب می شوند.

درایو های مخصوص کنترل سیستم های پمپ و فن سری MX

2.2KW ~ 132 KW

مشخصات فنی درایوهای سری MX

ورودی و خروجی دستگاه

- محدوده ولتاژ ورودی: $380V \pm 15\%$
- محدوده فرکانس ورودی: 47~63Hz
- محدوده ولتاژ خروجی: صفر تا ولتاژ نامی ورودی
- محدوده فرکانس خروجی: 0~400Hz

مشخصات مخصوص کنترل پمپ

- کنترل چندین پمپ موازی، بصورت همزمان و ثابت نگه داشتن مقدار فشار یا دبی سیستم
- تا سه پمپ بدون کارت آپشن کنترل می شود و با کارت آپشن تا ۹ پمپ قابل کنترل می باشد.
- دارای ساعت داخلی می باشد تا امکان کنترل فشار بر اساس زمان و قابلیت بالا وجود داشته باشد
- تابع صرفه جویی انرژی: وقتی دبی کمتر از حد لازم باشد سیستم بصورت اتوماتیک متوقف می شود و در حالت آماده بکار می ماند
- کنترل پمپ نرمال، پمپ دورمن و پمپ لجن کش، تا ۸ پمپ مختلف بصورت اتوماتیک بر اساس فیدبک فشار
- جریان نامی هر پمپ بصورت جداگانه ذخیره می شود تا حفاظت های لازم انجام گیرد.
- تابع جابجایی پمپ ها بر اساس زمان که باعث می شود زمان کارکرد پمپ ها یکسان باشد.
- دارای تابع تعقیب سرعت جهت استارت موتوری که در حال چرخش است.
- تابع sleep و wake up جهت خاموش و روشن شدن موتور به هنگام قطع کل بار سیستم پمپ

مشخصه I/O کنترل

- ورودیهای دیجیتال قابل برنامه ریزی: ۸ ورودی دیجیتال بصورت ON/OFF
- ورودیهای آنالوگ: یک ورودی آنالوگ (0~10V) و یک ورودی آنالوگ 2 0~10V یا 0~20mA
- خروجی رله: سه رله خروجی قابل برنامه ریزی
- خروجی آنالوگ: دو خروجی آنالوگ 0~10V یا 0.4~20mA
- امکان نصب کارت آپشن مخصوص پمپ جهت افزایش ورودی و خروجیها
- ترمینال RS485 جهت ارتباط مدباس

توابع کنترل اصلی

- مد کنترل: بصورت کنترل V/F
- ظرفیت اضافه جریان: ۶۰ ثانیه با ۱۲۰٪ اضافه جریان و یا ۱۰ ثانیه با ۱۵۰٪ اضافه جریان
- محدوده تنظیم سرعت: نسبت ۱:۱۰۰
- فرکانس Carrier: 1kHz ~ 16.0kHz
- رفرنس سرعت: کی پد، ورودی آنالوگ، ارتباط سریال
- فرمان حرکت: از روی پانل و یا ترمینال های دیجیتال و یا دریافت فرمان از طریق مدباس
- قابلیت تزریق جریان DC جهت ترمز دینامیکی در استارت و استپ
- تابع کنترل PID
- کلید QUICK روی پانل قابل برنامه ریزی
- تابع تنظیم اتوماتیک ولتاژ (AVR) به هنگام تغییرات ولتاژ ورودی و ثابت نگه داشتن ولتاژ خروجی
- ۲۹ نوع فالت شامل اضافه جریان، اضافه بار، اضافه ولتاژ، کاهش ولتاژ، اضافه دما، خطای فاز، اتصال کوتاه و غیره

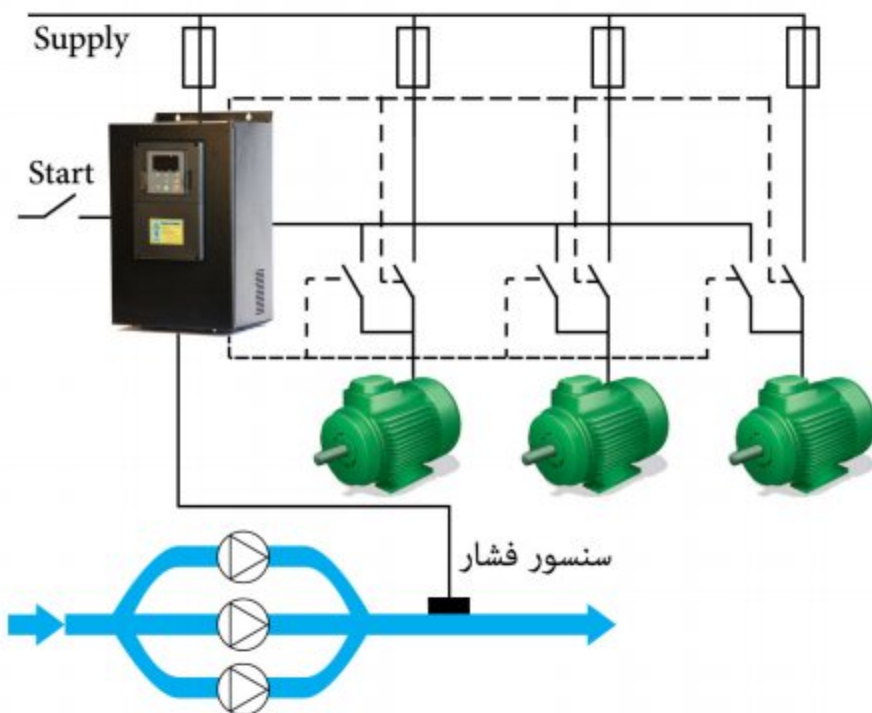


سیستم کنترل پمپ

در این سیستم با استفاده از یک درایو ، چندین پمپ بصورت همزمان کنترل می شود. با استفاده از یک سنسور فشار یا دبی مقدار مصرف آب تعیین می گردد. درایو متناسب با مصرف آب با راه اندازی و کنترل سرعت تک

تک پمپ ها ، فشار یا دبی را در یک مقدار ثابت تعیین شده نگه می دارد.

این سیستم کاملا بصورت اتوماتیک و بدون نیاز به هیچ سیستم کنترل دیگری کار می نماید.



مدل	توان دستگاه (kW)	جریان ورودی (A)	جریان خروجی (A)	فریم	طول	عرض	عقب
3AC 380V ±15% دستگاه های سه فاز ۳۸۰ ولت							
MX-2K2-N-00	2.2	7	5	A	290	163	194
MX-4K0-N-00	4.0	10	9	A	290	163	194
MX-5K5-N-00	5.5	15	13	A	290	163	194
MX-7K5-N-00	7.5	20	17	B	370	230	206
MX-11K0-N-00	11	26	25	B	370	230	206
MX-15K0-N-00	15	35	32	B	370	230	206
MX-22K0-N-00	22	46	45	C	469.5	290.5	228.5
MX-30K0-N-00	30	62	60	C	469.5	290.5	228.5
MX-45K0-N-00	45	90	90	D	581.5	375	279
MX-55K0-N-00	55	105	105	D	581.5	375	279
MX-90K0-N-00	90	160	176	E	755	460	344
MX-132K0-N-00	132	240	250	F	1490	490	391

این سیستم به چند روش قابل استفاده می باشد:
 ۱- یکی از پمپ ها همیشه به درایو متصل باشد و فرمان روشن و خاموش شدن پمپهای دیگر را درایو صادر کند.

۲- درایو بتواند هر یک از پمپ ها را راه اندازی نموده و تحویل شبکه دهد و با تنظیم سرعت پمپ متصل به خود ، فشار یا دبی را ثابت نگه دارد.

۳- برای هر کدام از پمپ ها یک درایو در نظر گرفته شود. و درایوها با کنترل سرعت پمپ ها ، فشار یا دبی را ثابت نگه دارند.

درایو های مخصوص کنترل آسانسور سری LX

4.0KW ~ 30KW

مشخصات فنی درایوهای سری LX



امکان تغذیه با ولتاژ DC و ولتاژ باتری 60V جهت سیستم نجات اضطراری در توانهای 7.5KW ، 11KW و 15KW

ورودی و خروجی دستگاه

- محدوده ولتاژ ورودی: $380V \pm 15\%$
- محدوده فرکانس ورودی: 47~63Hz
- محدوده ولتاژ خروجی: صفر تا ولتاژ نامی ورودی
- محدوده فرکانس خروجی: 0~400Hz
- دارای سوئیچ ترمز داخلی تا 15kw

مشخصه I/O کنترل

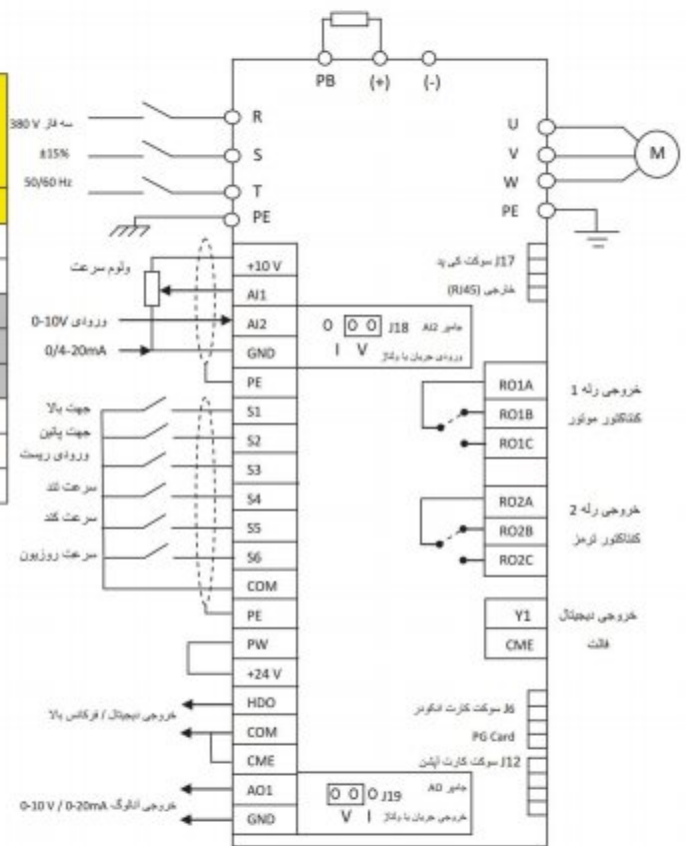
- ورودیهای دیجیتال قابل برنامه ریزی: ۶ ورودی دیجیتال بصورت ON/OFF ، ۴ ورودی دیگر توسط کارت آپشن می تواند اضافه می شود.
- ورودیهای آنالوگ: یک ورودی آنالوگ 1 (AI1) (0~10V) و یک ورودی آنالوگ 2 (AI2) 0~10V یا 0~20mA
- خروجی رله: دو رله خروجی و با کارت آپشن یک رله اضافه می شود.
- خروجی دیجیتال: یک خروجی ترانزیستوری open collector یا پالسی سرعت بالا و با کارت آپشن یک خروجی دیگر اضافه می شود.
- خروجی آنالوگ: یک خروجی آنالوگ 0~10V یا 0.4~20mA و با کارت آپشن یکی خروجی دیگر اضافه میشود
- خروجی مد باس RS485 با کارت آپشن

توابع کنترل اصلی

- مد کنترل: بصورت کنترل برداری با فیدبک انکودر (VC) و بدون فیدبک (SVC) و مد کنترل V/F
- ظرفیت اضافه جریان: ۶۰ ثانیه با ۱۵۰٪ اضافه جریان ویا ۱۰ ثانیه با ۱۸۰٪ اضافه جریان
- گشتاور راه اندازی: مد SVC با ۱۵۰٪ اضافه گشتاور در فرکانس 0.5Hz ودر مد VC با ۱۸۰٪ اضافه گشتاور در فرکانس صفر
- محدوده تنظیم سرعت: مد SVC با نسبت ۱:۱۰۰ ودر مد VC با نسبت ۱:۱۰۰۰
- دقت دور $\pm 0.5\%$ در سرعت حداکثر مد SVC و دقت $\pm 0.02\%$ در مد VC
- فرکانس Carrier: 1kHz ~ 16.0kHz
- رفرنس سرعت: کی پد، ورودی آنالوگ، ارتباط سریال، سرعت چند پله ای
- مد کنترل آسانسور: کنترل نرمال، کنترل سرویس یا روزیون، کنترل نجات اضطراری یا Evacuation و و شتاب کاهش سریع
- منحنی شتاب S شکل
- امکان تنظیم هشت حالت سرعت مختلف با ورودیهای دیجیتال
- امکان تنظیم سرعت روزیون و شتاب های مستقل افزایشده و کاهشده برای این سرعت
- دارای پارامترهای مستقل مد نجات اضطراری یا Evacuation
- امکان تنظیم سرعت مستقل نجات اضطراری و شتاب های مستقل افزایشده و کاهشده برای این سرعت
- امکان تنظیم شتاب های سریع مستقل افزایشده و کاهشده برای شرایط برخورد به سوئیچ های حفاظتی بالا و پائین
- اتوتیونینگ و تنظیم اتوماتیک مشخصات پارامترهای الکتریکی موتور جهت مد کنترل برداری در دو حالت سکون وچرخش موتور
- کنترل کنتاکتور موتور و کنترل کنتاکتور ترمز مکانیکی
- جبران سازی گشتاور راه اندازی متناسب با وزن کابین آسانسور
- کلید QUICK روی پانل قابل برنامه ریزی
- تابع تنظیم ولتاژ (AVR) به هنگام تغییرات ولتاژ ورودی
- کنترل حلقه بسته با کارت انکودر جهت موتورهای آسنکرون و سنکرون
- ۳۰ نوع فالت شامل اضافه جریان، اضافه بار، اضافه ولتاژ، کاهش ولتاژ، اضافه دما، خطای فاز، اتصال کوتاه وغیره



مدل	توان دستگاه (kW)	جریان ورودی (A)	جریان خروجی (A)	فریم	طول	عرض	عقب
دستگاه های سه فاز 3AC 380V ±15% ولت 380							
LX - 4K0-N-00	4.0	10	9	A	290	163	194
LX - 5K5-N-00	5.5	15	13	A	290	163	194
LX - 7K5-N-00	7.5	20	17	B	370	230	206
LX - 11K0-N-00	11	26	25	B	370	230	206
LX - 15K0-N-00	15	35	32	B	370	230	206
LX - 18K5-N-00	18	38	37	C	469.5	290.5	228.5
LX - 22K0-N-00	22	46	45	C	469.5	290.5	228.5
LX - 30K0-N-00	30	62	60	C	469.5	290.5	228.5



کاربرد درایو های LX

درایوهای LX بر روی انواع سیستمهای آسانسور و پله برقی قابل نصب می باشند. و بصورت Open loop و Closed loop استفاده می گردند.

این درایو برای آسانسورهای تا سرعت 2m/s مناسب می باشند.

درایو LX با انواع موتورهای آسانسور موجود در بازار سازگار می باشد و محدودیت خاصی در نوع موتور وجود ندارد.

سیستم نجات اضطراری درایو LX با ولتاژ باتری 60V کار می کند و هنگام قطع برق بصورت اتوماتیک کابین آسانسور را تا سر طبقه حرکت می دهد.

درایو مدل فلنج دار



37KW ~ 55 KW

(سری VX و سری MX)

مزیت های مدل فلنج دار

- حالت های نصب چندگانه
- نصب دیوار
- نصب با فلنج
- اندازه کوچکتر

مشخصات فنی

ورودی و خروجی دستگاه

- محدوده ولتاژ ورودی: $380V \pm 15\%$
- محدوده فرکانس ورودی: 47~63Hz
- محدوده ولتاژ خروجی: صفر تا ولتاژ نامی ورودی
- محدوده فرکانس خروجی: 0~400Hz

مشخصه I/O کنترل

- ورودیهای دیجیتال قابل برنامه ریزی: 5 ورودی دیجیتال بصورت ON/OFF و یک ورودی دیجیتال پالسی سرعت بالا (HDI1)
- ورودیهای آنالوگ: یک ورودی آنالوگ 1(0~10V) (AI1) و یک ورودی آنالوگ 2(0~10V) (AI2) یا 0~20mA یا 0~10V
- خروجی رله: دو رله خروجی قابل برنامه ریزی
- خروجی دیجیتال: یک خروجی ترانزیستوری open collector یا پالسی سرعت بالا
- خروجی آنالوگ: یک خروجی آنالوگ 0~10V یا 0.4~20mA
- امکان نصب کارت آپشن برای افزایش ورودی و خروجیها

توابع کنترل اصلی

- مد کنترل: بصورت کنترل برداری یا فیدبک انکودر (VC) و بدون فیدبک (SVC) و مد کنترل V/F
- اتوتیونینگ پارامترهای موتور بصورت استاتیک و دینامیک جهت کنترل برداری بهتر
- کنترل سرعت و گشتاور حلقه بسته با دقت بالا
- ظرفیت اضافه جریان: ۶۰ ثانیه با ۱۵۰٪ اضافه جریان ویا ۱۰ ثانیه با ۱۸۰٪ اضافه جریان
- گشتاور راه اندازی: مد SVC با ۱۵۰٪ اضافه گشتاور در فرکانس 0.5Hz ودر مد VC با ۱۸۰٪ اضافه گشتاور در فرکانس صفر
- محدوده تنظیم سرعت: مد SVC با نسبت ۱:۱۰۰ ودر مد VC با نسبت ۱:۱۰۰۰
- دقت دور $\pm 0.5\%$ در سرعت حداکثر مد SVC و دقت $\pm 0.02\%$ در مد VC
- فرکانس Carrier: 1kHz ~ 16.0kHz
- رفرنس سرعت: کی پد، ورودی آنالوگ، HDI(ورودی پالس سرعت بالا)، ارتباط سریال، سرعت چند پله، PLC ساده و PID و حتی ترکیبی از ورودیهای مختلف که می توانند انتخاب شوند.
- تابع کنترل PID
- تابع کنترل گشتاور
- PLC ساده، تابع کنترل ۱۶ پله ای سرعت
- تابع کنترل تراورس
- تابع کنترل زمان و کنترل طول
- تابع تعقیب سرعت در ابتدای استارت جهت بارهای در حال چرخش
- کلید QUICK روی پانل قابل برنامه ریزی
- تابع تنظیم اتوماتیک ولتاژ (AVR) به هنگام تغییرات ولتاژ ورودی و ثابت نگه داشتن ولتاژ خروجی
- ۲۹ نوع فالت شامل اضافه جریان، اضافه بار، اضافه ولتاژ، کاهش ولتاژ، اضافه دما، خطای فاز، اتصال کوتاه و غیره

مدل	توان دستگاه (kW)	جریان ورودی (A)	جریان خروجی (A)	طول	عرض	عمق
دستگاه های سه فاز ۳۸۰ ولت						
3AC 380V $\pm 15\%$						
MX-37K0-N-00	37	62	60	555	273.5	343.7
MX-45K0-N-00	45	90	90	555	273.5	343.7
MX-55K0-N-00	55	105	105	555	273.5	343.7

کارت های آپشن درایو ها

کارت آپشن I/O

مخصوص درایوهای VX و LX برای افزودن ورودی و خروجیهای اضافی برای سازگاری با کاربرد مورد نیاز

مشخصات کارت I/O

- سه ورودی دیجیتال قابل برنامه ریزی
- یک خروجی دیجیتال سرعت بالا
- دو ورودی آنالوگ ولتاژ و جریان
- یک خروجی دیجیتال ترانزیستوری
- یک خروجی آنالوگ ولتاژ یا جریان
- یک خروجی رله
- پورت ارتباطی RS485

کارت ارتباطی مدباس

قابل استفاده برای درایوهای LX ، VX و MX

مشخصات کارت مدباس

- جهت ارتباط سریال با درایو بر اساس پروتکل مدباس
- دارای ترمینال RS485
- دارای پورت RS232 برای ارتباط سریالی با دستگاه

کارت مخصوص ماشینهای تزریق پلاستیک

قابل استفاده بر روی درایوهای VX جهت استفاده از درایو بر روی ماشینهای تزریق پلاستیک. این مدل دستگاهها جهت صرفه جویی در مصرف انرژی بر روی ماشینهای تزریق پلاستیک نصب می گردند.

مشخصات کارت تزریق پلاستیک

- دارای دو ترمینال ورودی آنالوگ جریان (0A ~ 1A)
- جهت ورودی وضعیت شیر دبی و فشار ماشین تزریق پلاستیک

کارت انکودر

قابل استفاده بر روی دستگاههای مدل VX و LX جهت راه اندازی سیستمهای حلقه بسته مخصوص انکودرهای از نوع افزایشی Incremental

ترمینال های کارت انکودر

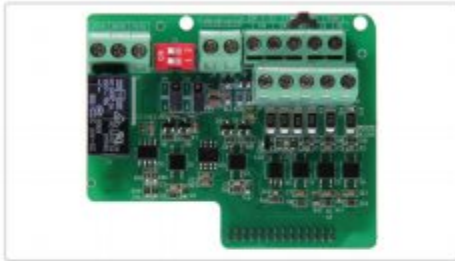
نام ترمینال	عملکرد ترمینال	توضیحات
+12V	خروجی 12V تغذیه انکودر	جهت تغذیه انکودر استفاده می شود. ماکزیمم جریان خروجی 300mA می باشد.
COM1	ترمینال زمین 0V	
TERA+	ورودی کانال +A انکودر	ترمینالهای ورودی کانالهای انکودر
TERA-	ورودی کانال -A انکودر	دامنه ولتاژ بین 12 - 15V می باشد.
TERB+	ورودی کانال +B انکودر	
TERB-	ورودی کانال -B انکودر	محدوده فرکانس 0 - 80 KHz می باشد.

کارت مخصوص کنترل پمپ

جهت استفاده بر روی درایوهای مدل MX برای کنترل چندین پمپ با هم

مشخصات کارت پمپ

- دارای سه ورودی دیجیتال قابل برنامه ریزی
- دارای یک خروجی دیجیتال ترانزیستوری
- دارای دو ورودی آنالوگ ولتاژ و جریان
- دارای یک خروجی آنالوگ ولتاژ یا جریان
- دارای 8 عدد رله خروجی
- دارای پورت ارتباطی سریال RS232



یونیت ترمز

یونیت ترمز دینامیکی OPDB

در توانهای بالاتر از 15KW جهت نصب مقاومت ترمز باید از یونیت ترمز دینامیکی خارجی OPDB استفاده نمود.

قابلیت های یونیت ترمز OPDB

- قابلیت ترمز بالا ترمز بار کامل بطور پیوسته در حالیکه میزان ترمز ۵۰٪ باشد.
- ترمز بار کامل به مدت ۵ دقیقه در حالیکه میزان ترمز ۱۰۰٪ باشد.
- رنج ولتاژ وسیع تا شش سطح ولتاژ
- توابع حفاظتی کامل برای جلوگیری از صدمه به اینورتر زمانی که مقاومت ترمز اتصال کوتاه شده باشد.

مدل	توان اینورتر	طول	عرض	عمق
OPDB-055	18.5 - 55 KW	180	110	120
OPDB-315	132 - 315 KW	285	180	164

یونیت ترمز بازخور OPRB

یونیت OPRB بصورت درایو regenerative عمل می نماید و برای سیستم هایی که نیاز به ترمز سریع بدون استفاده از مقاومت ترمز می باشد، استفاده می گردد. این سیستم دارای ضریب توان بالا می باشد و مقدار هارمونیک کاهش می یابد و برای موتورهای توان بالا که استفاده از مقاومت ترمز مشکل می باشد، بسیار مناسب می باشد. این سیستم در صنایعی مانند جرثقیل و قند که هنگام توقف موتور انرژی برگشتی بالایی دارند مناسب می باشد.

مدل	توان دستگاه (KW)	جریان نامی (A) (DC)	جریان نامی (A) (AC)
دستگاه های سه فاز ۳۸۰ ولت 3AC 380V ±15%			
OPRB - 7K5 - N	7.5	13	10
OPRB - 011 - N	11	19	15
OPRB - 015 - N	15	26	20
OPRB - 018 - N	18	32	25
OPRB - 022 - N	22	37	30
OPRB - 030 - N	30	51	40
OPRB - 037 - N	37	64	50
OPRB - 045 - N	45	77	60
OPRB - 055 - N	55	96	75
OPRB - 075 - N	75	128	100
OPRB - 090 - N	90	150	120
OPRB - 110 - N	110	183	145
OPRB - 132 - N	132	220	176
OPRB - 160 - N	160	276	213
OPRB - 200 - N	200	333	266
OPRB - 250 - N	250	416	332





شرکت پرتو صنعت به تمامی مشتریان خود متعهد است که بهترین درایو را با بهترین خدمات را ارائه داده و همراه با مشتریان خود به رشد و پیشرفت متقابل دسترسی یابد لذا به تمامی صنعتگران عزیز کشورمان توصیه می شود که به تولیدات داخلی بخصوص بخشهای تولیدی با فناوری بالا (high Tech) توجه خاصی داشته و خود را وابسته به شرکتهای خارجی نکنند زیرا همانگونه که در دوران تحریم و پسا تحریم مشاهده شد با کوچکترین اختلاف سیاسی ، از ورود این گونه کالاها به ایران جلوگیری بعمل آورده و دستگاههای نصب شده و در حال بهره برداری نیز جهت تامین قطعات یدکی و نیز پشتیبانی دچار مشکل اساسی می شود. در صورتیکه شرکتهای تولید داخل و دارای تکنولوژی به هیچ وجه این مشکل را ندارند. در ضمن استفاده از تولید داخل باعث اشتغال برای هم وطنهای خود شده که این امر مزایای بسیاری برای کشور عزیزمان در بر خواهد داشت.

دربارههای پرتو صنعت در مدلهای با کاربرد عام و بر پایه کنترل برداری حلقه بسته تولید می شوند که در صنایع سیمان، نفت و گاز، پتروشیمی، پلاستیک، نساجی، متالوژی، چاپ ، ماشین ابزار و غیره استفاده می شوند. همچنین دربارههای پرتو صنعت برای کاربردهای خاص مانند سیستمهای کنترل پمپ ، سیستم صرفه جویی انرژی برای ماشینهای تزریق پلاستیک و نیز درایو مخصوص جهت کاربرد آسانسور تولید می شوند.

ویژگی های پیشرفته

دربارهها بر اساس اصول طراحی مدولار ساخته شده اند. قسمت قدرت از پیشرفته ترین تکنولوژی نیمه هادی ها بهره گرفته است و با ساختار مدولار، قابلیت برآورده کردن اکثر نیازهای مشتری را دارد. واحد کنترل مجزا از واحد قدرت می باشد و بر اساس سیستم پیشرفته کنترل برداری فیدبک دار بصورت حلقه بسته و حلقه باز عمل می نماید. بردهای کنترل این دستگاهها شامل دو عدد پردازنده CPU می باشد که یکی پردازنده ۱۶ بیتی DSP جهت محاسبات کنترل برداری جریان و دیگری پردازنده ۳۲ بیتی ARM جهت کنترل برنامه های کاربردی می باشد. مد کنترل این دستگاه بصورت کنترل برداری حلقه بسته (Closed loop vector control) و کنترل برداری حلقه باز (Sensor less vector control) می باشد. کنترل برداری فیدبک دار حلقه بسته با قابلیت های بالا جهت کاربردهای پیچیده شامل مواردی چون جرثقیل ها، آسانسورها و یا سیستم هایی که نیاز به کنترل گشتاور و سرعت نزدیک به صفر دارند استفاده می شود. بردهای کنترل دارای ورودی و خروجی های I/O قابل برنامه ریزی با قابلیت اضافه نمودن کارت های آپشن مختلف می باشد. که جهت تطبیق دادن با اکثر نیازهای مشتریان در صنعت می باشد. در تولید بردهای این دربارهها از آخرین تکنولوژیهای مدرن ماشینهای SMD استفاده شده است. و تمامی بردها بصورت کامل در مرحله ساخت کنترل و تست نهایی می گردند. تمامی بردها جهت محافظت در برابر رطوبت، گرد و خاک و آلودگی قبل از مونتاژ با یک لایه وارنیش پوشیده می شوند. دربارههای مونتاژ شده طبق استاندارد بصورت کامل توسط تسترهای اتوماتیک و کامپیوتر تست می گردند و قبل از تحویل به مشتری تحت شرایط نامی و بار حداکثر کار می کنند. دربارههای تا توان ۱۵KW دارای یونیت ترمز داخلی می باشند و در کاربردهایی نظیر آسانسور و جرثقیل به راحتی می توان مقاومت ترمز نصب نمود. همچنین تمامی دربارههای بالای ۱۵KW تا ۹۰KW دارای فیلتر و چوک DC داخلی می باشد که باعث کاهش هارمونیک جریان تا ۳۵٪ می شود. و در توان های بالاتر قابلیت نصب فیلتر با ورودی های متناسب پیش بینی شده است.